

225

Varaosakirja
Parts Manual
Dellista
Ersatzteilliste



7.9.2018

Sisällysluettelo

Table Of Contents

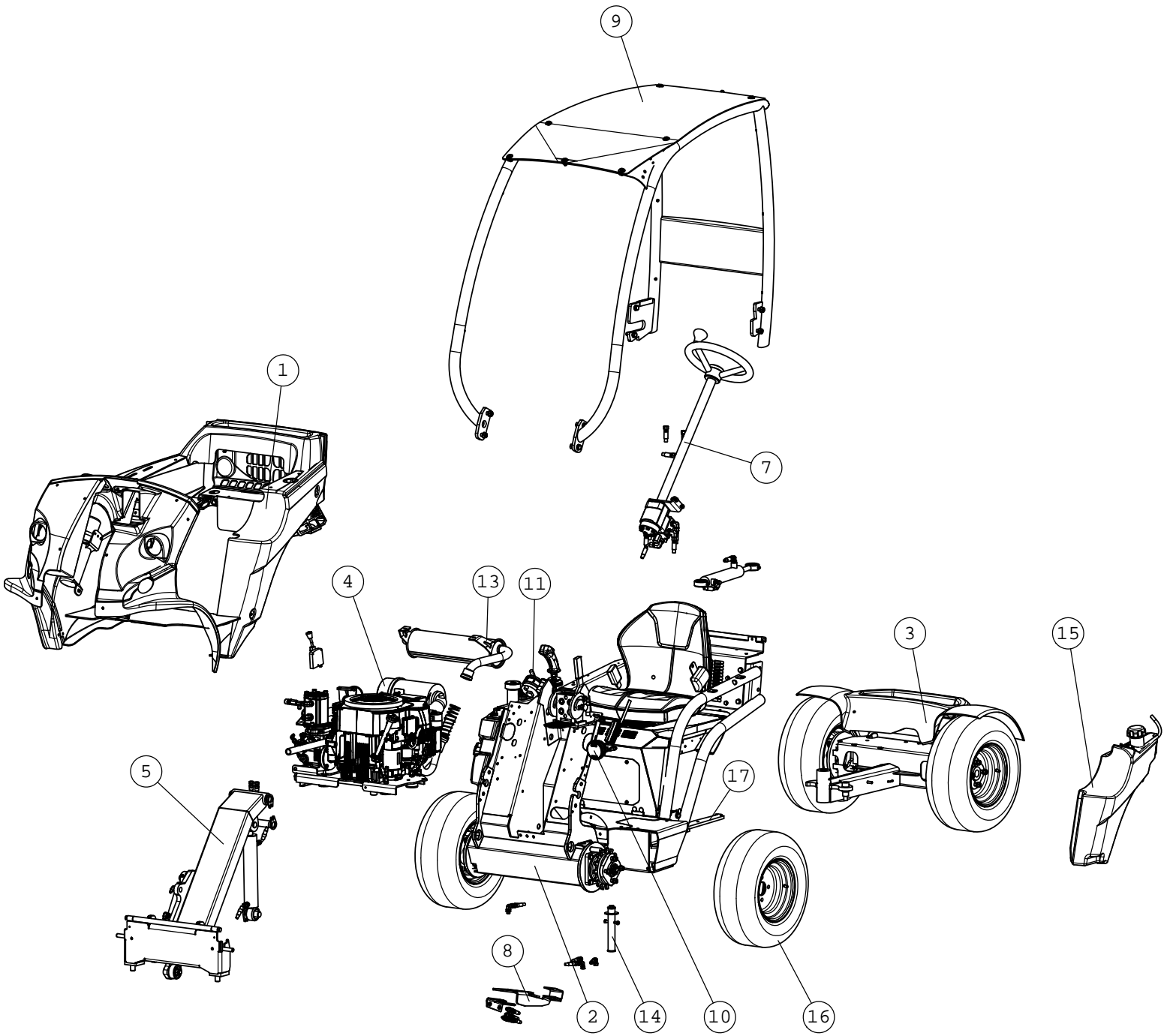
Innehållsförteckning

Inhaltsverzeichnis

A21687	AVANT 225	AVANT 225	AVANT 225	AVANT 225	4
A36591	SUOJA KP	COVER PANELS, COMPLE	SKYDDSPÅTAR, ALLA,	VERKLEIDUNGEN, ALLE,	6
A36645	ETURUNKO KP 200	FRONT FRAME, ASSEMBL	FRAMRAM, HOPSÄTTNING	VORDERWAGEN, ZUSAMME	8
A46243	TAKANAPAMOOTTORI KP	DRIVE MOTOR, FRONT,	DRIVMOTOR, FRAM, HOP	RADMOTOR, VORNE, EIN	10
A36672	ISTUINTASO	SEAT BASE, ASSEMBLY,	SITSRAM, HOPSÄTTNING	SITZRAHMEN, ZUSAMMEN	12
A36723	KÄSIJARRU KP	PARKING BRAKE, ASSEM	PARKERINGSBROMS, HOP	FESTSTELLBREMSE, ZUS	14
A36616	VENTTIILI KP,	CONTROL VALVE, BOOM,	STYRVENTIL, LASTARAR	STEUERGERÄT HUBARM,	16
A36994	HYDRAULISÄILIÖ KP,	HYDRAULIC OIL TANK A	HYDRAULOLJETANK HOPS	HYDRAULIKÖLBEHÄLTER	18
A36644	TAKARUNKO KP	BACK FRAME, ASSEMBLY	BAKRAM, HOPSÄTTNING,	HINTERWAGEN, ZUSAMME	20
A46244	TAKANAPAMOOTTORI KP	DRIVE MOTOR, REAR, A	DRIVMOTOR, BAK, HOPS	RADMOTOR, HINTEN, EI	22
A36692	MOOTTORI KP, KOHLER	ENGINE, ASSEMBLY 225	MOTOR, HOPSÄTTNING 2	MOTOR, ZUSAMMENBAU 2	24
A427754	HYDRAULIPUMPUT KP SM	HYDRAULIC PUMPS ASSE	HYDRAULPUMPAR HOPSÄT	HYDRAULIKPUMPEN ZUSA	26
A36640	NOSTOPUOMI KP	BOOM, ASSEMBLY, 200	LASTARARM, HOPSÄTTNI	HUBARM, ZUSAMMENBAU,	28
A421456	VAKAAJA KP	BOOM SELF LEVELLING,	PARALLELFÖRING LAST	PARALLELFÜHRUNG HUBA	30
A419511	JÄÄHDYTYSYKSIKKÖ	HYDRAULIC OIL COOLER	HYDRAULOLJEKYLARE, H	HYDRAULIKÖLKÜHLER, Z	32
A419613	OHJAUSPYLVÄS KP,	STEERING COLUMN, ASS	STYRPELARE, HOPSÄTTN	LENKSÄULE, ZUSAMMENB	34
A36749	AJOPOLJIN KP	DRIVE PEDAL, ASSEMBL	KÖRPEDAL, HOPSÄTTNIN	FAHRPEDAL, ZUSAMMENB	36
A36653	TURVAKAARI, KOKOON	ROPS + FOPS, ASSEMBL	ROPS + FOPS, HOPSÄTT	ROPS + FOPS, ZUSAMME	38
A21677	SÄHKÖKOMONENTIT,	ELECTRIC COMPONENTS,	ELKOMONENTER, 200 S	ELEKTRISCHE KOMPONEN	40
A36724	VENTTIILI KP,	CONTROL VALVE, AUX H	STYRVENTIL, YTTRE HY	STEUERGERÄT ZUSATZHY	42
A36691	AJONLETKUTUS	HYDR. HOSES, DRIVE C	HYDR. SLANGAR, FRAMD	HYDR. SCHLÄUCHE, FA	44
A420375	RUNKOJEN LIITOSTARVI	PIVOT PIN WITH PARTS	LEDTAPP MED DELAR, M	GELENKBOLZEN MIT TEI	46
A419406	POLTTOAINETANKKI KP	FUEL TANK, ASSEMBLY,	BRÄNSLETANK, HOPSÄTT	KRAFTSTOFFBEHÄLTER,	48
A36785	VENTTIILI KP,	JOYSTICK 6 FUNCTION,	JOYSTICK 6-FUNKTION,	JOYSTICK 6-FACH, 200	50
A36866	TYÖVALOSARJA LED	WORK LIGHT KIT LED 7	ARBETSLJUSSATS LED 7	ARBEITSLICHTSATZ LED	52
A420142	LUISTONESTOVENTTIILI	ANTI SLIP VALVE ASSE	ANTI SLIP VENTIL, HO	ANTI SLIP VENTIL ZUS	54
A420503	SÄTEILYLÄMMITIN KP	ENGINE PREHEATER, 20	MOTORVÄRMARE, 200 SE	MOTORVORWÄRMER, 200	56
A36871	HYDRAULIIKAN TAKAULO	AUX. HYDR. REAR DOUB	HYDR. UTTAG BAK, DUB	ZUSATZHYDR. HINTEN D	58
A36773	TIELIIKENNEVARUSTUS	ROAD TRAFFIC KIT, 20	VÄGRTRAFIKSATS, 200	KOMMUNALSATZ, 200 SE	60
A36880	TYÖLÄITTEEN OHJAUS	ATTACHMENT CONTROL S	BRYTARESATS TILL ELF	SCHALTERKIT FÜR ANBA	62
A421353	NAPAPAINO KP	WHEEL WEIGHT 14KG WI	HJULVIKT 14 KG MED M	RADGEWICHT 14KG MIT	64
A36681	OHJAAMO L, ILMAN OVE	CAB L, 200 SERIES 2	HYTT L, 200 SERIE 2	LEICHTKABINE L, 200	66
A37278	OVI KP	DOOR, COMPLETE, CAB	DÖRR, KOMPLETT, HYTT	TÜR, KOMPLETT, LEICH	68
A421116	PERUUTUSSUMMERI KP	REVERSE BEEPER, ASSE	BACKVARNING, HOPSÄTT	RÜCKFAHRALARM ZUSAMM	70
A37009	AJONESTO, TURVAVYÖ	IMMOBILIZER SYSTEM,	STARTSPÄRR, HOPSÄTTN	WEGFAHRSPERRE, 200 S	72
A37093	KÄSIAJOSARJA	HAND DRIVE CONTROL S	HANDSTYRNING AV FRAM	HANDBEDIENUNG VON FA	74
A37274	LETKUTUS, KÄSIAJO	HYDR. HOSES, HAND DR	HYDRAULSLANGAR HANDS	HYDR. SCHLÄUCHE, HAN	76
A34366	SARJAPIKALIITIN KP	MULTI CONNECTOR, ON	FLERSNABBKOPPLING, P	MULTI-KUPPLUNG MASCH	78

7.9.2018

A21687 AVANT 225, AVANT 225



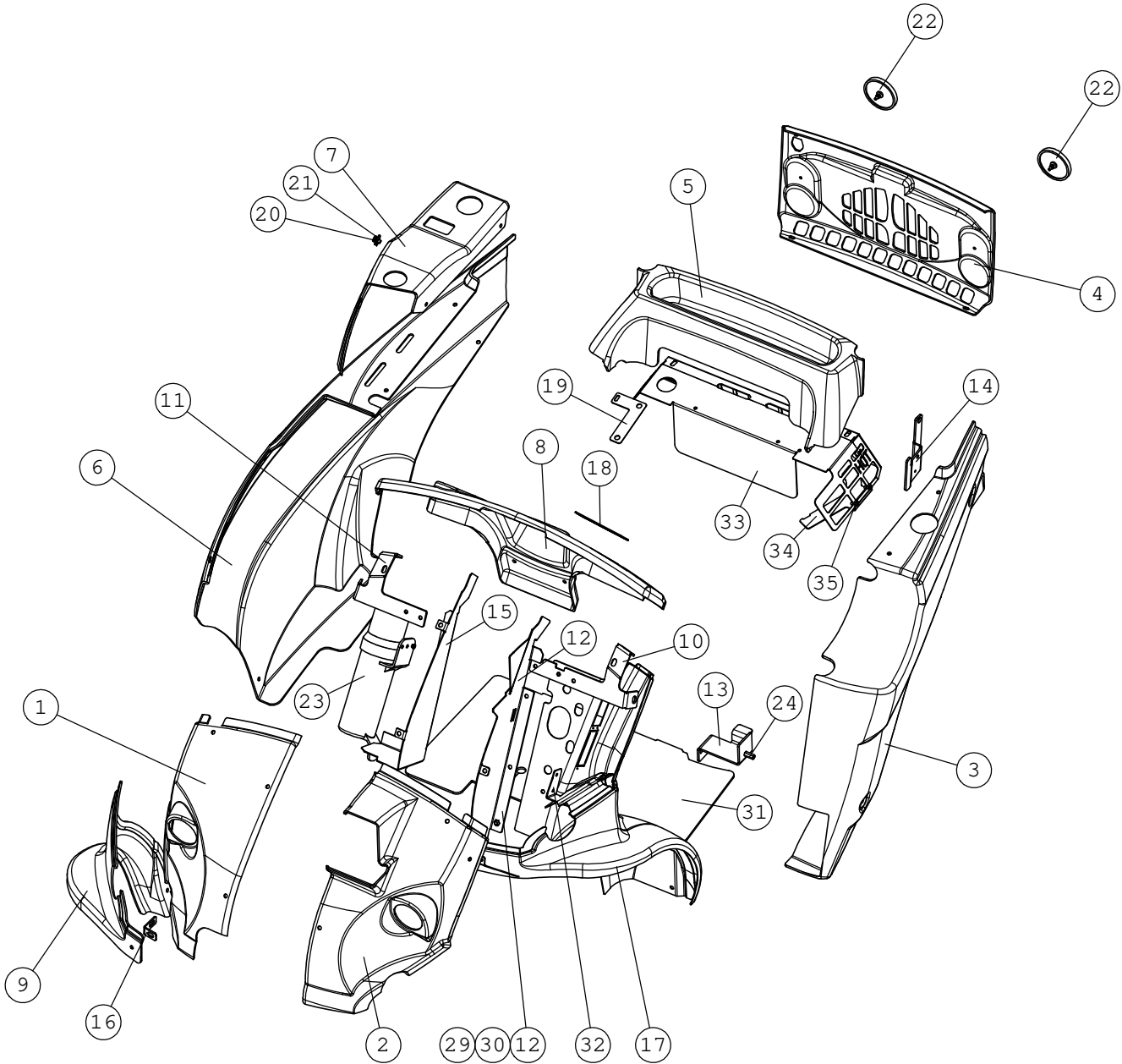
7.9.2018

A21687 AVANT 225, AVANT 225

NRO REF POS TEIL	OSAN NRO PART NO BESTÄLL NR BEST NR	KPL QTY ST ST	NIMITYS	DESCRIPTION	BENÄMING	BEZEICHNUNG	SIVU PAGE SIDA SEITE
1	A36591	1	SUOJA KP	COVER PANELS, COMPLE	SKYDDSPÅTAR, ALLA,	VERKLEIDUNGEN, ALLE,	6
2	A36645	1	ETURUNKO KP 200	FRONT FRAME, ASSEMBL	FRAMRAM, HOPSÄTTNING	VORDERWAGEN, ZUSAMME	8
3	A36644	1	TAKARUNKO KP	BACK FRAME, ASSEMBLY	BAKRAM, HOPSÄTTNING,	HINTERWAGEN, ZUSAMME	20
4	A36692	1	MOOTTORI KP, KOHLER	ENGINE, ASSEMBLY 225	MOTOR, HOPSÄTTNING 2	MOTOR, ZUSAMMENBAU 2	24
5	A36640	1	NOSTOPUOMI KP	BOOM, ASSEMBLY, 200	LASTARARM, HOPSÄTTNI	HUBARM, ZUSAMMENBAU,	28
6	A419511	1	JÄÄHDYTYSYKSIKKÖ	HYDRAULIC OIL COOLER	HYDRAULOLJEKYLARE, H	HYDRAULIKÖLKÜHLER, Z	32
7	A419613	1	OHJAUSPYLVÄS KP,	STEERING COLUMN, ASS	STYRPELARE, HOPSÄTTN	LENKSÄULE, ZUSAMMENB	34
8	A36749	1	AJOVOLJIN KP	DRIVE PEDAL, ASSEMBL	KÖRPELAL, HOPSÄTTNIN	FAHRPEDAL, ZUSAMMENB	36
9	A36653	1	TURVAKAARI, KOKOON	ROPS + FOPS, ASSEMBL	ROPS + FOPS, HOPSÄTT	ROPS + FOPS, ZUSAMME	38
10	A21677	1	SÄHKÖKOMPONENTIT,	ELECTRIC COMPONENTS,	ELKOMPONENTER, 200 S	ELEKTRISCHE KOMPONEN	40
11	A36724	1	VENTTIILI KP,	CONTROL VALVE, AUX H	STYRVENTIL, YTTRE HY	STEUERGERÄT ZUSATZHY	42
12	A36691	1	AJONLETKUTUS	HYDR. HOSES, DRIVE C	HYDR. SLANGAR, FRAMD	HYDR. SCHLÄUCHE, FA	44
13	A419586	1	PAKOPUTKI/ÄÄNENVAIME	EXHAUST MUFFLER, 200	AVGASRÖR/LJUDDÄMPARE	AUSPUFF, 200 SERIE 2	-
14	A420375	1	RUNKOJEN LIITOSTARVI	PIVOT PIN WITH PARTS	LEDTAPP MED DELAR, M	GELENKBOLZEN MIT TEI	46
15	A419406	1	POLTTOAINETANKKI KP	FUEL TANK, ASSEMBLY,	BRÄNSLETANK, HOPSÄTT	KRAFTSTOFFBEHÄLTER,	48
17	A46301	1	KULJETUSTUKI	FRAME LOCK, ARTIC. J	LÄSJÄRN, MIDJA, 200	KNICKGELENKSPERRE, 2	-

7.9.2018

A36591 SUOJA KP, COVER PANELS, COMPLE



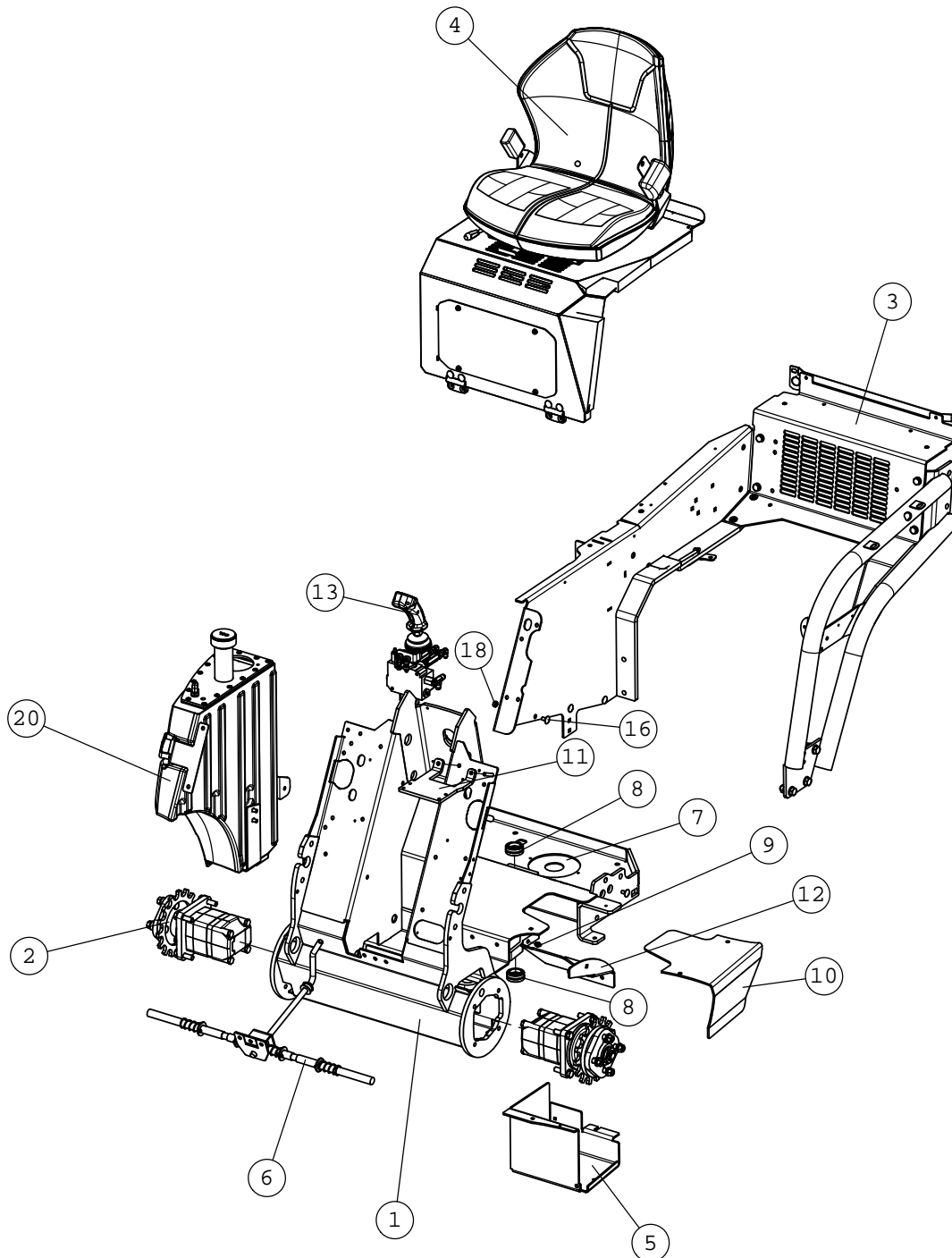
7.9.2018

A36591 SUOJA KP, COVER PANELS, COMPLE

NRO REF POS TEIL	OSAN NRO PART NO BESTÄLL NR BEST NR	KPL QTY ST ST	NIMITYS	DESCRIPTION	BENÄMING	BEZEICHNUNG	SIVU PAGE SIDA SEITE
1	A419153	1	SUOJA ,ETU	COVER PANEL, FRONT R	SKYDDSPÅT FRAM HÖGE	VERKLEIDUNG, VORNE R	-
2	A419154	1	SUOJA ,ETU	COVER PANEL, FRONT L	SKYDDSPÅT FRAM VÅNS	VERKLEIDUNG, VORNE L	-
3	A418965	1	SUOJA . VASEN	COVER PANEL, LEFT SI	SKYDDSPÅT VÅNSTER S	VERKLEIDUNG, LINKE S	-
4	A418536	1	SUOJA , TAKA	COVER PANEL, REAR, 2	SKYDDSPANEL, PLAST,	VERKLEIDUNG, HECK, 2	-
5	A418873	1	SUOJA ,KOTELO	COVER PANEL/HOLDER R	SKYDDSPÅT/HÅLLARE B	VERKLEIDUNG/HALTER,	-
6	A418601	1	SUOJA ,OIKEA	COVER PANEL, RIGHT S	SKYDDSPÅT HÖGER SID	VERKLEIDUNG, RECHTE	-
7	A418893	1	KANSI	COVER PANEL, CONTROL	LOCK, STYRVENTIL 200	DECKEL, STEUERGERÄT,	-
8	A419044	1	KOJETAULU	DASHBOARD, 200 SERIE	INSTRUMENTBRÄDA, 200	ARMATURENBRETT, 200	-
9	A418961	1	LOKASUOJA,OIKEA	MUDGUARD FRONT RIGHT	SKÅRM FRAM HÖGER, 20	KOTFLÜGEL VORNE RECH	-
10	A419119	1	KIINNIKE	BRACKET COVER PANEL	FÅSTE, SKYDDSPÅT FR	AUFNAHME, VERKLEIDUN	-
11	A419120	1	KIINNIKE	BRACKET COVER PANEL	FÅSTE, SKYDDSPÅT FR	AUFNAHME, VERKLEIDUN	-
12	A419108	1	PROFIILI VASEN	MOUNTING PLATE, LEFT	PLÅT, VÅNSTER, 200 S	AUFNAHMESCHEIBE, LIN	-
13	A419193	1	KANNAKE	MOUNTING BRACK FRONT	FÅSTE FRÅMRE SKYDDSP	HALTERUNG VORDE, VER	-
14	A419194	1	KANNAKE	MOUNTING BRACK REAR	FÅSTE BAKRE SKYDDSP	HALTERUNG HINTER VER	-
15	A419197	1	PROFIILI OIKEA	MOUNTING PLATE, RIGH	PLÅT, HÖGER, 200 SER	AUFNAHMESCHEIBE, REC	-
16	A419203	1	KANNAKE	MOUNTING BRACKET MUD	FÅSTE SKÅRM HÖGER 20	HALTERUNG KOTFLÜGEL	-
17	A419246	1	LOKASUOJA KP , VASEN	MUDGUARD FRONT LEFT,	SKÅRM FRAM VÅNSTER,	KOTFLÜGEL VORNE LINK	-
18	A420037	1	KATKAISINPANEELI	MOUNTING PLATE, SWITC	LOCKPLÅT, VIPPBRYTAR	SCHALTERKONSOLE, 200	-
19	A420384	1	KANNAKE, SIVUSUOJA	MOUNTING BRACKET PAN	FÅSTE SKYDDSPÅT HÖG	HALTERUNG VERKLEIDUN	-
20	74768	2	ALUSLEVY MSS/NI M 6	WASHER MSS/NI M6	BRICKA MSS/NI M6	UNTERLEGSCHIEBE MSS/	-
21	74807	1	PELTIMUTTERI ZN	SPEED NUT M6, FOR 0	PLÅTMUTTER M6, FÖR 0	BLECHMUTTER M6, FÜR	-
22	65057	2	HEIJASTIN PUNAINEN	REFLECTOR, RED	REFLEKTOR, RÖD	RÜCKSTRAHLER, ROT	-
23	66284	1	OHJEKIRJAKOTELO MP	BOX (TUBE), OPERATOR	BOX (RÖR), INSTRUKTI	BOX (ROHR) , BEDIENU	-
24	75067	1	JATKOMUTTERI ZN	COUPLING NUT M6 -	FÖRLÅNGNINGSMUTTER	VERLÄNGERUNGSMUTTER	-
25	74945	2	KUUSIOKOLOUPPK.RUUVI	HEXAG. COUNTERSUNK H	SEXKANTHÅLSKRUV SÅN	INNENSECHSK. SCHRAUB	-
26	72318	2	KUUSIOMUTTERI	HEXAGONAL NUT M 6 DI	SEKANTMUTTER M6 NY	SECHSKANTMUTTER M 6	-
27	66282	1	KUMITULPPA 2011022	RUBBER PLUG F19/F13	GUMMIPROPP F19/F13-	GUMMIPROPPEN F19/F1	-
28	73122	2	ALUSLEVY M 8	WASHER M8 A8	BRICKA M8 A8,	UNTERLEGSCHIEBE M8	-
29	72319	1	KUUSIOMUTTERI ZN	HEXAGONAL NUT M8 DI	SEKANTMUTTER M8 DIN	SECHSKANTMUTTER M8 D	-
30	72130	1	KUUSIORUUVI ZN	HEXAGONAL SCREW M8*2	SEKANTSKRUV M8*20 D	SECHSKANTSCHRAUBE M	-
31	A421077	1	KUMIMATTO	RUBBER MAT, 200 SERI	GUMMIMATTA, 200 SERI	GUMMIPLATTE, 200 SER	-
32	A422263	1	KURALÄPPÄ	MUD FLAP, 200 SERIES	STÅNKLAPP, 200 SERIE	SCHMUTZFÄNGER, 200 S	-
33	A421449	1	LÄMPÖSUOJAPELTI, ÅÄN	HEAT SHIELD PLATE, E	VÄRMESKYDDPLÅT LJUDD	HITZESCHILD, BLECH,	-
34	A422782	1	LÄMPÖSUOJUS, PAKO	HEAT SHIELD EXHAUST	VÄRMESKYDD AVGASRÖR	HITZESCHILD AUSPUFF	-
35	75129	2	TORXRUUVI DIN 7500C	THREAD-FORMING SCREW	GÅNGPRESSANDE SKRUV	GEWINDEFURCH. SCHRAU	-

7.9.2018

A36645 ETURUNKO KP 200, FRONT FRAME, ASSEMBL



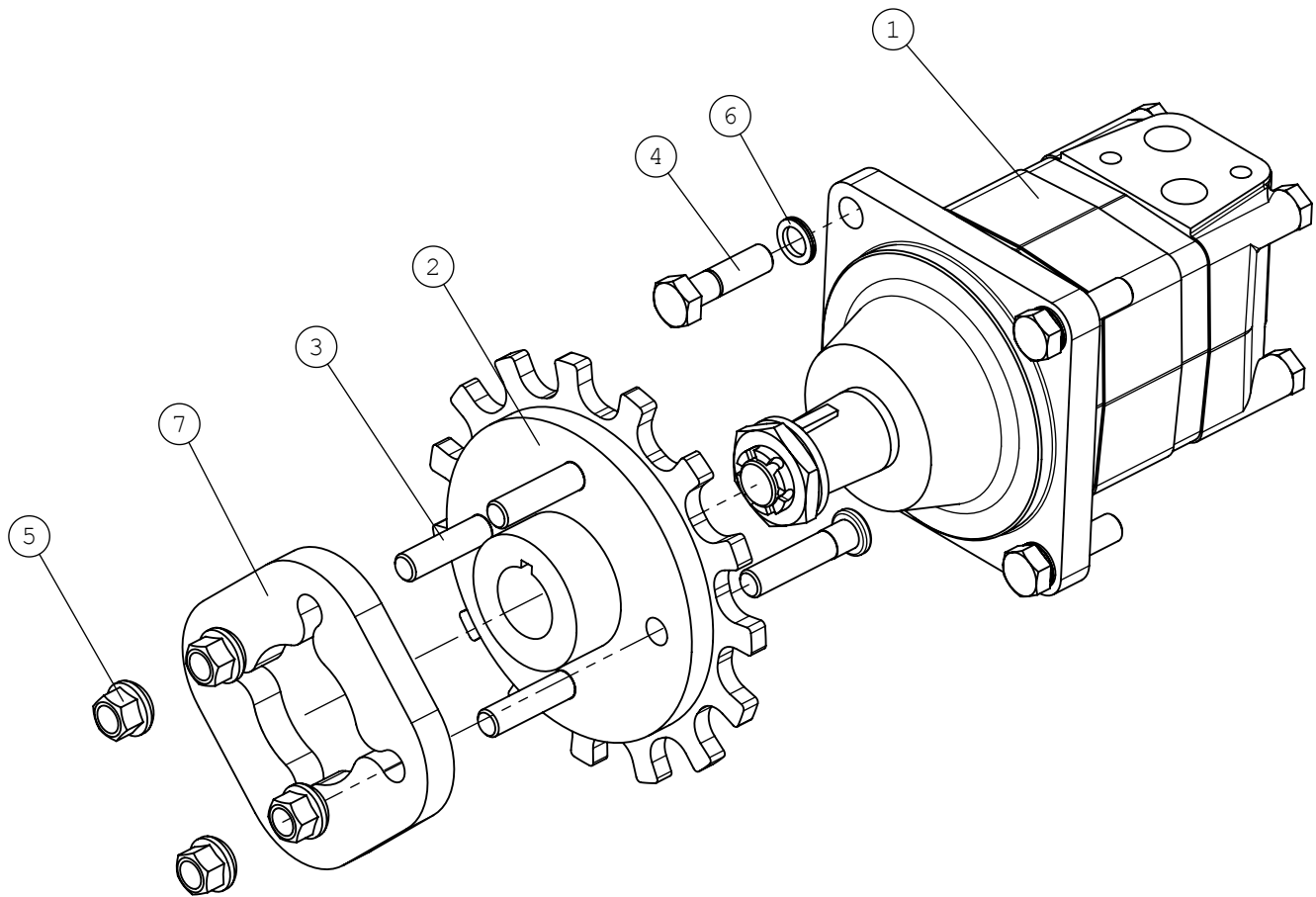
7.9.2018

A36645 ETURUNKO KP 200, FRONT FRAME, ASSEMBL

NRO REF POS TEIL	OSAN NRO PART NO BESTÄLL NR BEST NR	KPL QTY ST ST	NIMITYS	DESCRIPTION	BENÄMING	BEZEICHNUNG	SIVU PAGE SIDA SEITE
1	A21655	1	ETURUNKO HITS. KP	FRONT FRAME, 200 SER	FRAMRAM, 200 SERIE 2	VORDERWAGEN, 200 SER	-
2	A46243	2	TAKANAPAMOOTTORI KP	DRIVE MOTOR, FRONT,	DRIVMOTOR, FRAM, HOP	RADMOTOR, VORNE, EIN	10
3	A21672	1	ETURUNGON TAKAOSA	REAR PART, FRONT FRA	BAKDEL, FRAMRAM, 200	HECKTEIL, VORDERWAGE	-
4	A36672	1	ISTUINTASO	SEAT BASE, ASSEMBLY,	SITSRAM, HOPSÄTTNING	SITZRAHMEN, ZUSAMMEN	12
5	A419655	1	AKKUKOTELO, POHJA	BOTTOM PLATE, BATTER	BOTTENPLATTA, BATTER	BODEN, BATTERIEGEHÄU	-
6	A36723	1	KÄSIJARRU KP	PARKING BRAKE, ASSEM	PARKERINGSBROMS, HOP	FESTSTELLBREMSE, ZUS	14
7	A420143	1	HUOLTOLUUKKU, HIHNA	SERVICE HATCH, BELT	SERVICELUCKA, REMSKI	WARTUNGSKLAPPE, RIEM	-
8	64273	2	NIVELLAAKERI	ARTICUL. BEARING GE3	LEDLAGER GE30ES F47/	GELENKLAGER GE30ES F	-
9	72798	2	RASVANIPPA DIN 71412	GREASE NIPPLE R 1/8	SMÖRJNIPPEL R 1/8"	SCHMIERNIPPEL R1/8	-
10	A418599	1	KANSILEVY, AKKUKOTEL	COVER, BATTERY HOUSI	LOCKPLÅT, BATTERIFOD	DECKEL, BATTERIEGEHÄ	-
11	A419782	1	FASTERIN KANNAKE	MOUNTING BRACKET MUL	FÄSTE, MULTIKOPPLING	AUFNAHME, MULTIKUPPL	-
12	A418651	1	SUOJAKANSI	PROTECTIVE PLATE, 20	LOCKPLÅT, 200 SERIE	DECKEL, 200 SERIE 2	-
13	A36616	1	VENTTILI KP,	CONTROL VALVE, BOOM,	STYRVENTIL, LASTARAR	STEUERGERÄT HUBARM,	16
14	A421029	1	TELKILEVY, OHJAUSPYL	LOCKING PLATE, STEER	SÄKRINGSPLATTA, STYR	SICHERUNGSPLATTE, LE	-
15	74874	1	LUKKORUUVI ZN M8X30	CARRIAGE BOLT M8*30	VAGNSKRUV FYRKANT M	SCHLOSSSCHRAUBE M8*3	-
17	72320	1	KUUSIOMUTTERI ZN	NUT M8 NYLOC DIN 98	SEKKANTMUTTER M8 NY	SECHSKANTMUTTER M 8	-
18	72319	4	KUUSIOMUTTERI ZN	HEXAGONAL NUT M8 DI	SEKKANTMUTTER M8 DIN	SECHSKANTMUTTER M8 D	-
19	73122	1	ALUSLEVY M 8	WASHER M8 A8	BRICKA M8 A8,	UNTERLEGSCHIEBE M8	-
20	A36994	1	HYDRAULISÄILIÖ KP,	HYDRAULIC OIL TANK A	HYDRAULOLJETANK HOPS	HYDRAULIKÖLBEHÄLTER	18

7.9.2018

A46243 TAKANAPAMOOTTORI KP, DRIVE MOTOR, FRONT,



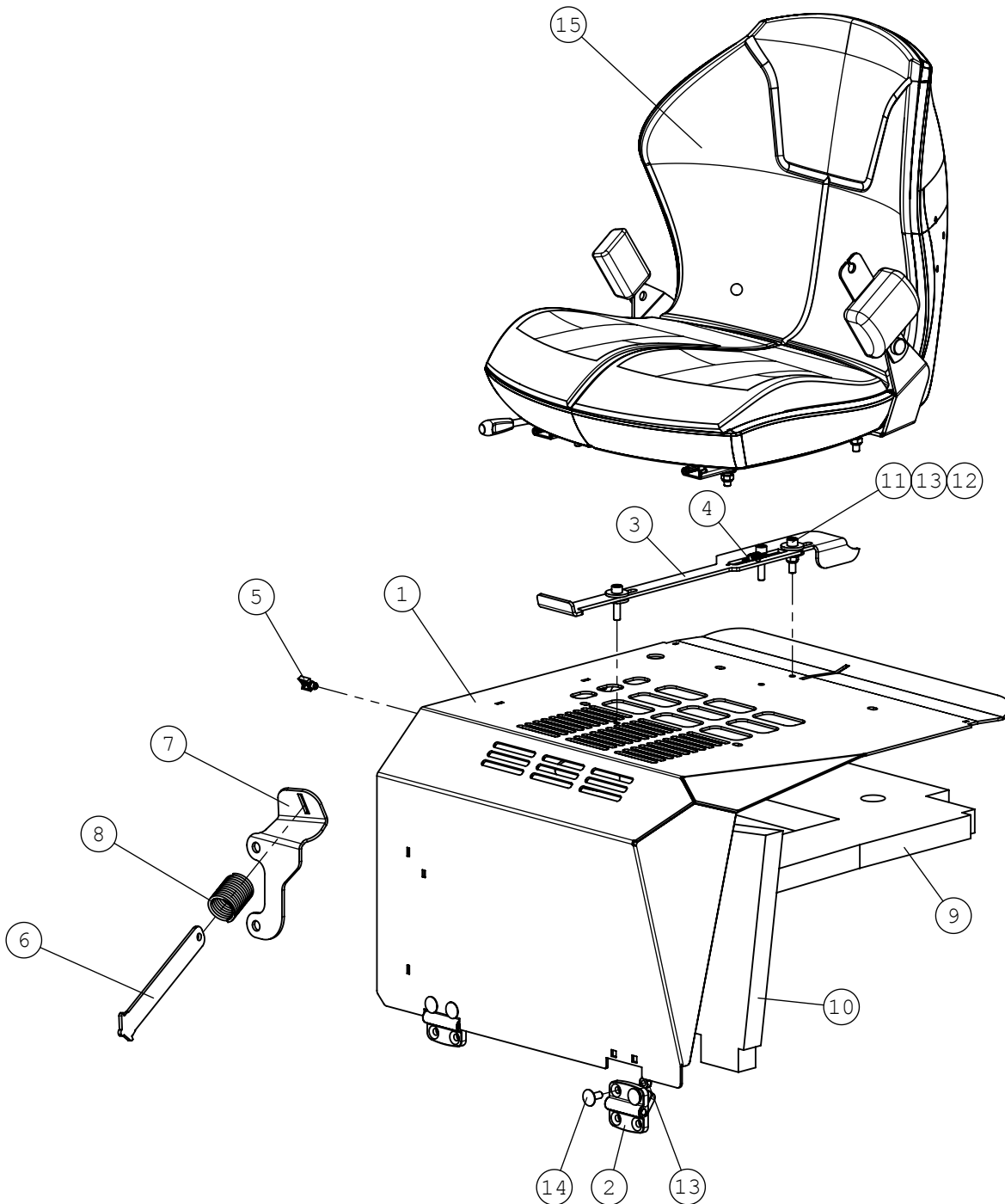
7.9.2018

A46243 TAKANAPAMOOTTORI KP, DRIVE MOTOR, FRONT,

NRO REF POS TEIL	OSAN NRO PART NO BESTÄLL NR BEST NR	KPL QTY ST ST	NIMITYS	DESCRIPTION	BENÄMING	BEZEICHNUNG	SIVU PAGE SIDA SEITE
1	64540	1	HYDR.MOOTTORI OMSW 2	HYDRAULIC MOTOR OMSW	HYDRAULMOTOR OMSW 25	HYDROMOTOR OMSW 250	-
2	A46242	1	ETUNAPA AVANT 200	WHEEL HUB, FRONT, AV	HJULNAV, FRAM, AVANT	RADNABE, VORNE, AVAN	-
3	74691	4	PYÖRÄNPULTTI 10.9	WHEEL BOLT M12*1,5-6	HJULBULT M12*1,5-60	RADBOLZEN M12*1,5-60	-
4	72171	4	KUUSIORUUVI ZN M12X4	HEXAGONAL SCREW M12*	SEKKANTSKRUV M12*45	SECHSKANTSCHRAUBE M1	-
5	73743	4	PYÖRÄNMUTTERI M	WHEEL NUT M12*1,5	HJULMUTTER M12*1,5	RADMUTTER M12*1,5 DI	-
6	74532	4	ALUSLEVYPARI M12, NL	WASHER NORDLOCK NL12	BRICKA NORDLOCK NL12	UNTERLEGSCHIEBE NORD	-
7	A44337	1	VÄLILAIPPA S=15	SPACER 15 MM, 4 HOLE	DISTANSSKIVA 15 MM,	DISTANZSCHEIBE 15 MM	-

7.9.2018

A36672 ISTUINTASO, SEAT BASE, ASSEMBLY,



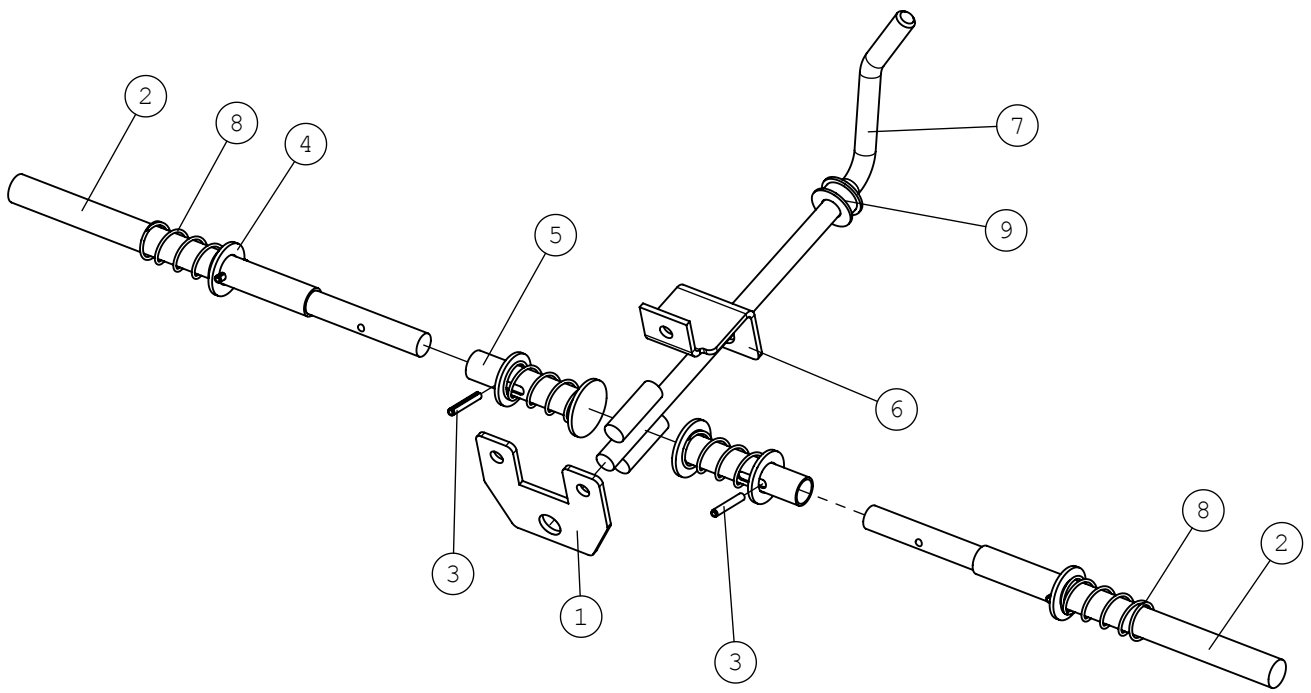
7.9.2018

A36672 ISTUINTASO, SEAT BASE, ASSEMBLY,

NRO REF POS TEIL	OSAN NRO PART NO BESTÄLL NR BEST NR	KPL QTY ST ST	NIMITYS	DESCRIPTION	BENÄMING	BEZEICHNUNG	SIVU PAGE SIDA SEITE
1	A36782	1	ISTUINTASO HITS. KP	SEAT BASE 200 SERIE	SITSRAM 200 SERIE 2	SITZRAHMEN 200 SERI	-
3	A419891	1	LUKITUSSALPA,	LATCH, SEAT BASE 200	LÅSREGEL, SITSRAM 20	RIEGEL, SITZRAHMEN 2	-
4	A43527	1	KAASUN PALAUTUSJOUSI	RETAINING SPRING, TH	ÅTERGÅNGSFJÄDER, GAS	ZUGFEDER, GASPEDAL,	-
5	65482	6	JOHDINKIINNIKE	WIRE SADDLE F7.9-18	KABELSÄTE F7.9-18/5	KABELHALTER F7.9-18	-
6	A420243	1	JOUSEN OHJURI	GUIDE PLATE, SPRING	FÖRINGSPLÅT, FJÄDER	LEITBLECH, FEDER	-
7	A420240	1	JOUSEN KIINNIKE	MOUNTING BRACKET, SP	FÄSTE, FJÄDER	AUFNAHME, FEDER	-
8	66253	1	PURISTUSJOUSI, DIN	COMPRESSION SPRING 3	TRYCKFJÄDER 3,2*32*1	DRUCKFEDER 3,2*32*19	-
9	A420124	1	TIIVISTELEVY	SEALING PLATE	TÄTNINGSSKIVA	DICHTSCHEIBE	-
10	A420125	1	TIIVISTELEVY	SEALING PLATE	TÄTNINGSSKIVA	DICHTSCHEIBE	-
11	74482	3	KUUSIOKOLORUUVI	HEXAGONAL HEAD SCREW	SEKANTHÅLSKRUV M8*	INNEN-SECHSKANTSCHRA	-
12	71685	4	ALUSLEVY ZN M8	WASHER M8 R9 DIN 4	BRICKA M8 R9 DIN 44	UNTERLEGSCHIEBE M8	-
13	72320	7	KUUSIOMUTTERI ZN	NUT M8 NYLOC DIN 98	SEKANTMUTTER M8 NY	SECHSKANTMUTTER M 8	-
14	74836	4	LUKKORUUVI ZN M8X20	CARRIAGE BOLT M8*20	VAGNSKRUV FYRKANT M8	SCHLOSSSCHRAUBE M8*2	-
15	A411491	1	ISTUIN KP TURVAVYÖLL	SEAT WITH BELT GREEN	SITS MED BÄLTE GRÖN/	SITZ MIT GURT GRÜN/S	-

7.9.2018

A36723 KÄSIJARRU KP, PARKING BRAKE, ASSEM



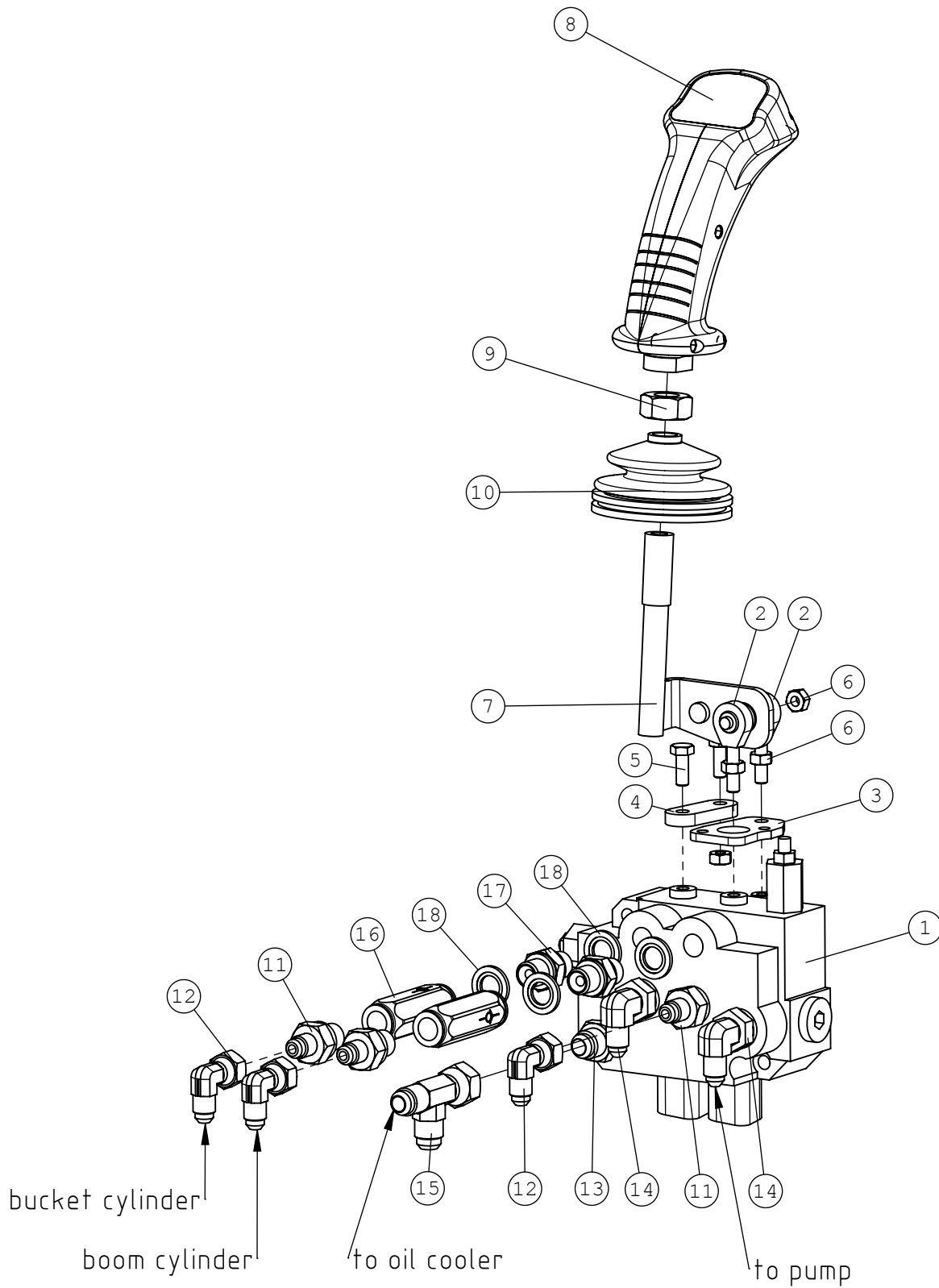
7.9.2018

A36723 KÄSIJARRU KP, PARKING BRAKE, ASSEM

NRO REF POS TEIL	OSAN NRO PART NO BESTÄLL NR BEST NR	KPL QTY ST ST	NIMITYS	DESCRIPTION	BENÄMING	BEZEICHNUNG	SIVU PAGE SIDA SEITE
1	A45668	1	POHJALEVY	BOTTOM PLATE	BOTTENPLATTA	GRUNDPLATTE	-
2	A419880	2	LUKINTATAPPI, KÄSIJÄ	LOCKING PIN, PARKING	LÄSTAPP PARKERINGSBR	VERRIEGELUNGSBOLZEN,	-
3	71792	4	JOUSISOKKA	SPRING COTTER PIN 5	FJÄDERSPRINT 5*32	FEDERSPLINT 5* 32 DI	-
4	73123	4	ALUSLEVY M20	WASHER M20 DIN 125 Z	BRICKA M20 DIN 125	UNTERLEGSSCHEIBE M20	-
5	A45666	2	TYÖNTÖHOLKKI	BUSHING	HOLK	BÜCHSE	-
6	A45669	1	PIDÄTIN	STOPPER	STOPPARE	HALTERUNG	-
7	A45670	1	VÄÄNTÖVARSI KP	TORSION BAR	VRIDSTÅNG	STANGE	-
8	64138	4	PURISTUSJOUSI, DIN	COMPRESSION SPRIG DI	TILLHÅLLARFJÄDER DIN	DRUCKFEDER DIN 2098	-
9	75061	1	LÄPIVIENTIKUMI F31/2	GROMMET F31/25/15	GUMMIGENOMFÖRING F31	DURCHFÜHRUNGSDICHTUNG	-

7.9.2018

A36616 VENTTIILI KP,, CONTROL VALVE, BOOM,



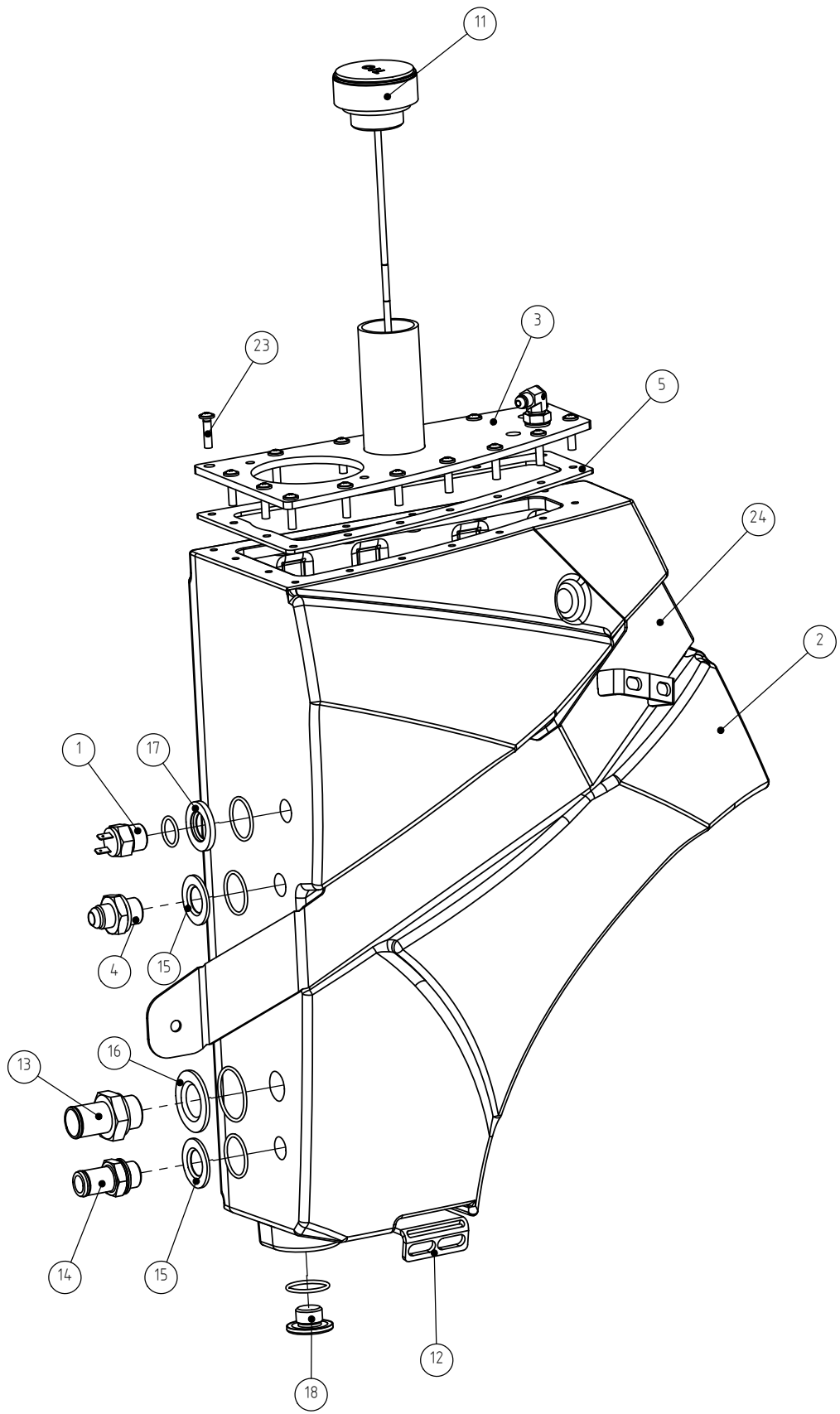
7.9.2018

A36616 VENTTIILI KP, , CONTROL VALVE, BOOM,

NRO REF POS TEIL	OSAN NRO PART NO BESTÄLL NR BEST NR	KPL QTY ST ST	NIMITYS	DESCRIPTION	BENÄMING	BEZEICHNUNG	SIVU PAGE SIDA SEITE
1	64795	1	SUUNTAV. BLB BM35/2	CONTROL VALVE BLB FM	RIKTN. VENTIL BLB FM	STEUERGERÄT BLB FM35	-
2	63690	3	NIVELVARSI	ROD END BEARING AS	LÄNKHUVUD ASAHI JA	GELENKKOPF ASAHI JAM	-
3	A46427	1	PERUSLEVY	MANIFOLD PLATE	GRUNDPLATTA	AUFNAHMEPLATTE	-
4	A46428	1	AISA	LEVER	FÄSTE	HEBEL	-
5	72117	1	KUUSIORUUVI ZN	HEXAGONAL SCREW M6*1	SEKKANTSKRUV M6*16	SECHSKANTSCHRAUBE M6	-
6	72317	6	KUUSIOMUTTERI	HEXAGONAL NUT M6 DI	SEKKANTMUTTER M6	SECHSKANTMUTTER M 6	-
7	A419883	1	KEINUVIPU KP	ROCKER LEVER, ASSEMB	VIPPSPAK, HOPSÄTTNIN	WIPPHABEL, ZUSAMMENB	-
8	A410556	1	JOYSTICK KAHVA WALVO	JOYSTICK HANDLE HB00	JOYSTICK HANDTAG HB0	JOYSTICK-GRIFF HB000	-
9	74676	1	KUUSIOMUTTERI	HEXAGONAL NUT M 14*1	SEKKANTMUTTER M 14*1	SECHSKANTMUTTER M 14	-
10	74327	1	SUOJAKUMI	RUBBER COVER, CONTRO	SKYDDGUMMI, REGLAGE,	SCHUTZGUMMI, BEDIENH	-
11	64678	3	PERUSLIITIN	BASIC FITTING F40XS6	RAK KOPPLING F40XS6-	GERADE EINSCHR. VERS	-
12	64308	3	KULMALIITIN 90 AST	ELBOW FITTING 90 DEG	VINKELKOPPLING 90 GR	WINKELVERSCHRAUBUNG	-
13	64059	1	PERUSLIITIN	BASIC FITTING F40XS1	RAK KOPPLING F40XS10	GERADE EINSCHR. F40X	-
14	64687	2	KULMALIITIN 90 AST.	ELBOW FITTING 90° C4	VINKELKOPPLING 90° C	WINKEL-VERSCHRAUBUNG	-
15	64078	1	L-LIITINRUNKO UNF 9/	L-FITTING BODY R6XS1	L-KOPPLING RAM R6XS	L - VERSCHRAUBUNG R6	-
16	66329	2	VASTAVENTTIILI	CHECK VALVE VUR-01-	KONTRASTVENTIL VUR-	RÜCKSCHLAGVENTIL VU	-
17	73756	2	KAKSOISNIPPA R1/4"UK	UNION ADAPTER R1/4"U	DUBBELNIPPEL R1/4"U	GERADER STUTZE R1/4	-
18	73757	4	USIT-TIIVISTE R1/4"	USIT COMPRESSION R1/	USIT TÄTNING R1/4"	USIT DICHTUNG R1/4"	-

7.9.2018

A36994 HYDRAULISÄILIÖ KP,, HYDRAULIC OIL TANK A



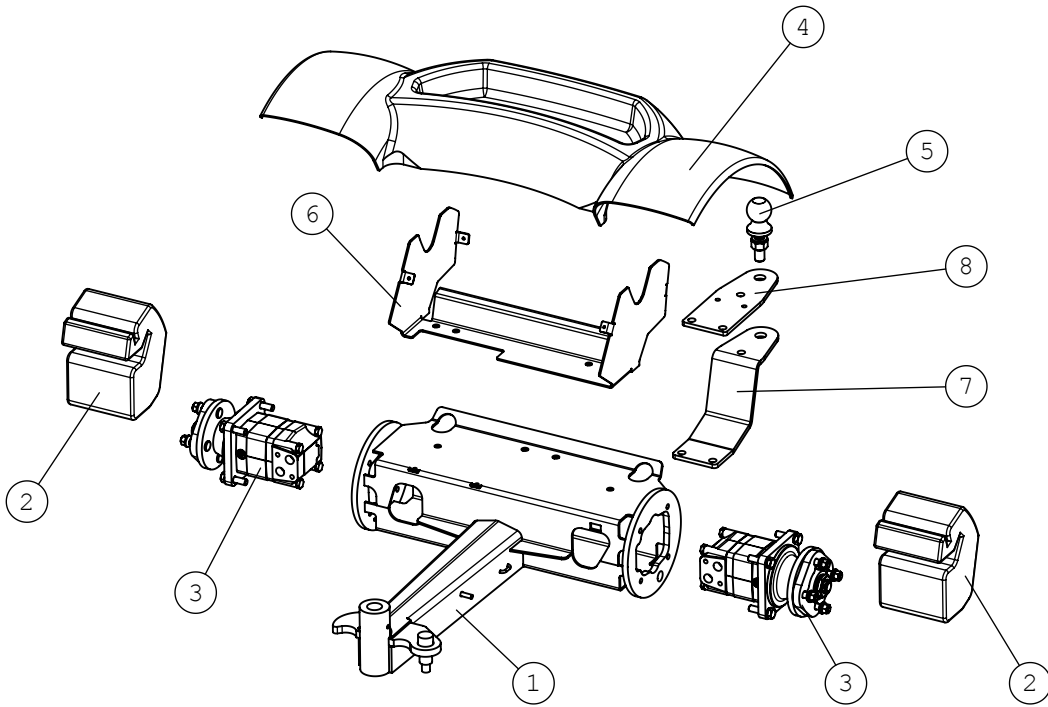
7.9.2018

A36994 HYDRAULISÄILIÖ KP, , HYDRAULIC OIL TANK A

NRO REF POS TEIL	OSAN NRO PART NO BESTÄLL NR BEST NR	KPL QTY ST ST	NIMITYS	DESCRIPTION	BENÄMING	BEZEICHNUNG	SIVU PAGE SIDA SEITE
1	64463	1	TERMOSTAATTIKYTKIN T	HYDR. OIL TEMP. SWIT	TEMPERATURGIVARE TBF	THERMOSTATSCHALTER,	-
3	A421085	1	KANSI HITS. KP,	LID HYDRAULIC OIL TA	LOCKPLÅT HYDRAULOLJE	DECKEL HYDRAULIKÖLBE	-
5	A421520	1	TASOTIIVISTE, HYDRAU	SEAL HYDRAULIC OIL T	TÄTNING HYDRAULOLJET	DICHTUNG HYDRAULIKÖL	-
6	64687	1	KULMALIITIN 90 AST.	ELBOW FITTING 90° C4	VINKELKOPPLING 90° C	WINKEL-VERSCHRAUBUNG	-
7	74836	2	LUKKORUUVI ZN M8X20	CARRIAGE BOLT M8*20	VAGNSKRUV FYRKANT M8	SCHLOSSSCHRAUBE M8*2	-
8	72319	1	KUUSIOMUTTERI ZN	HEXAGONAL NUT M8 DI	SEKKANTMUTTER M8 DIN	SECHSKANTMUTTER M8 D	-
9	73122	1	ALUSLEVY M 8	WASHER M8 A8	BRICKA M8 A8,	UNTERLEGSCHIEBE M8	-
10	72130	1	KUUSIORUUVI ZN	HEXAGONAL SCREW M8*2	SEKKANTSKRUV M8*20 D	SECHSKANTSCHRAUBE M	-
11	A48010	1	MITTATIKKU-HUOHOTIN	DIPSTICK L=230 HYDR.	MÄTSTICKA L=230 HYDR	ÖLPEILSTAB L=230 HYD	-
12	A422843	1	HYDRAULISÄILIÖN	BRACKET LOWER HYDRAU	FÄSTE LÄGRE HYDRAULO	HALTERUNG UNTE HYDRA	-
13	66107	1	LETKUKARA	HOSE BARB R3/4"UK -	SLANGNIPPEL R3/4"UK	SCHLAUCHTÜLLE R3/4"	-
14	66428	1	LETKUKARA	HOSE BARB R1/2"UK	SLANGNIPPEL R1/2"U	SCHLAUCHTÜLLE R1/2"	-
15	A423471	2	TIIVISTEHOLKKI 1/2"	BUSHING 1/2" BRASS	BUSSNING 1/2" MÄSSIN	BUCHSE 1/2" MESSING	-
16	A423472	1	TIIVISTEHOLKKI 3/4"	BUSHING 3/4" BRASS	BUSSNING 3/4" MÄSSIN	BUCHSE 3/4" MESSING	-
17	A423473	1	TIIVISTEHOLKKI 1/2"	BUSHING 1/2" TEMPERA	BUSSNING 1/2" TEMPER	BUCHSE 1/2" MIT TEMP	-
18	A423474	1	KUUSIOTULPPA R 1/2"	HEXAGONAL PLUG 1/2"	SEKKANTPROPP 1/2" MÄ	SECHSKANTSTOPFEN 1/2	-
24	A428782	1	KIINNITYSPANTA HITS.	FASTENING CLAMP HYDR	KLÄMMA HYDRAULOLJETA	KLEMME HYDRAULIKÖLBE	-

7.9.2018

A36644 TAKARUNKO KP, BACK FRAME, ASSEMBLY



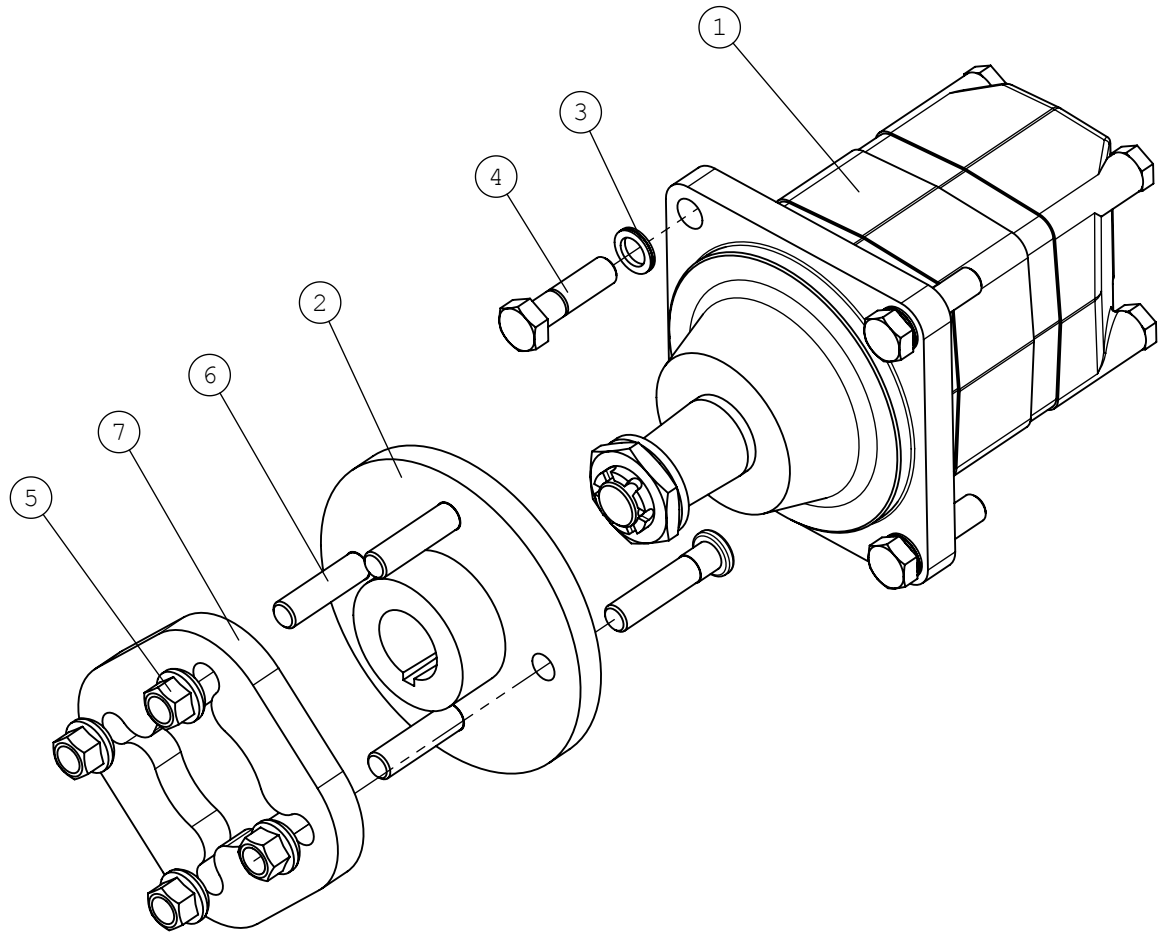
7.9.2018

A36644 TAKARUNKO KP, BACK FRAME, ASSEMBLY

NRO REF POS TEIL	OSAN NRO PART NO BESTÄLL NR BEST NR	KPL QTY ST ST	NIMITYS	DESCRIPTION	BENÄMING	BEZEICHNUNG	SIVU PAGE SIDA SEITE
1	A36597	1	TAKARUNKO HITS.KP	BACK FRAME, 200 SERI	BAKRAM, 200 SERIE 2	HINTERWAGEN, 200 SER	-
2	A415923	2	VALUTAKAPAINO	BACK WEIGHT 30 KG, 2	BAKVIKT 30 KG, 200 S	HECKGEWICHT 30 KG, 2	-
3	A46244	2	TAKANAPAMOOTTORI KP	DRIVE MOTOR, REAR, A	DRIVMOTOR, BAK, HOPS	RADMOTOR, HINTEN, EI	22
5	64456	1	VETOKUULA F50-3/4"	BALL HITCH TRAILER F	DRAGKULA F50-3/4" TA	KUGELKOPF, ANHÄNGERK	-
6	A420139	1	TAKAPAINON PIDIKE	BRACKET, BACK WEIGHT	FÄSTE, BAKVIKT 200 S	HALTERUNG, HECKGEWIC	-
7	A420140	1	VETOKOUKUN ALALEVY	BRACKET LOWER, BALL	FÄSTE LÄGRE, DRAGKRO	AUFNAHME UNTERE, ZUG	-
8	A420880	1	VETOKOUKUN YLÄLEVY	BRACKET UPPER, BALL	FÄSTE ÖVRE, DRAGKROK	AUFNAHME OBERE, ZUGK	-
9	A421947	1	LETKUN KANNAKE	HOSE CLAMP BOTTOM 20	SLANGKLÄMMA BOTTEN 2	SCHLAUCHKLEMME BODEN	-
10	A421950	1	LETRUN KANNAKE	HOSE CLAMP UPPER 200	SLANGKLÄMMA 200 SERI	SCHLAUCHKLEMME OBERE	-

7.9.2018

A46244 TAKANAPAMOOTTORI KP, DRIVE MOTOR, REAR, A



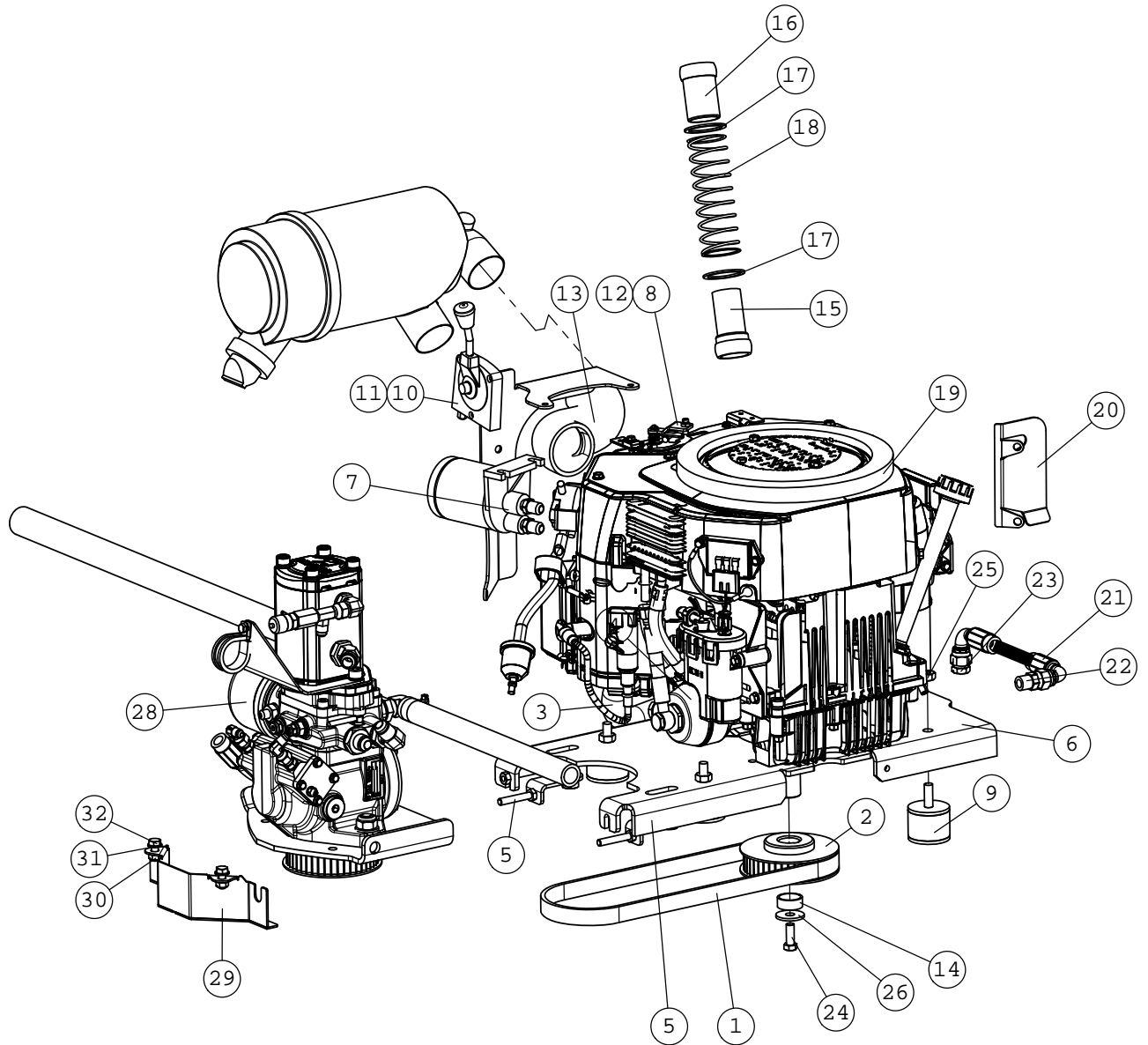
7.9.2018

A46244 TAKANAPAMOOTTORI KP, DRIVE MOTOR, REAR, A

NRO REF POS TEIL	OSAN NRO PART NO BESTÄLL NR BEST NR	KPL QTY ST ST	NIMITYS	DESCRIPTION	BENÄMING	BEZEICHNUNG	SIVU PAGE SIDA SEITE
1	64540	1	HYDR.MOOTTORI OMSW 2	HYDRAULIC MOTOR OMSW	HYDRAULMOTOR OMSW 25	HYDROMOTOR OMSW 250	-
2	A43973	1	NAPA KP OMS	WHEEL HUB, OMS / 300	HJULNAVE OMS / 300S,	RADNABE, OMS / 300S,	-
3	74532	4	ALUSLEVYPARI M12, NL	WASHER NORDLOCK NL12	BRICKA NORDLOCK NL12	UNTERLEGSCHIEBE NORD	-
4	72171	4	KUUSIORUUVI ZN M12X4	HEXAGONAL SCREW M12*	SEKKANTSKRUV M12*45	SECHSKANTSCHRAUBE M1	-
5	73743	4	PYÖRÄNMUTTERI M	WHEEL NUT M12*1,5	HJULMUTTER M12*1,5	RADMUTTER M12*1,5 DI	-
6	74691	4	PYÖRÄNPULTTI 10.9	WHEEL BOLT M12*1,5-6	HJULBULT M12*1,5-60	RADBOLZEN M12*1,5-60	-
7	A44337	1	VÄLILAIPPA S=15	SPACER 15 MM, 4 HOLE	DISTANSSKIVA 15 MM,	DISTANZSCHEIBE 15 MM	-

7.9.2018

A36692 MOOTTORI KP, KOHLER, ENGINE, ASSEMBLY 225



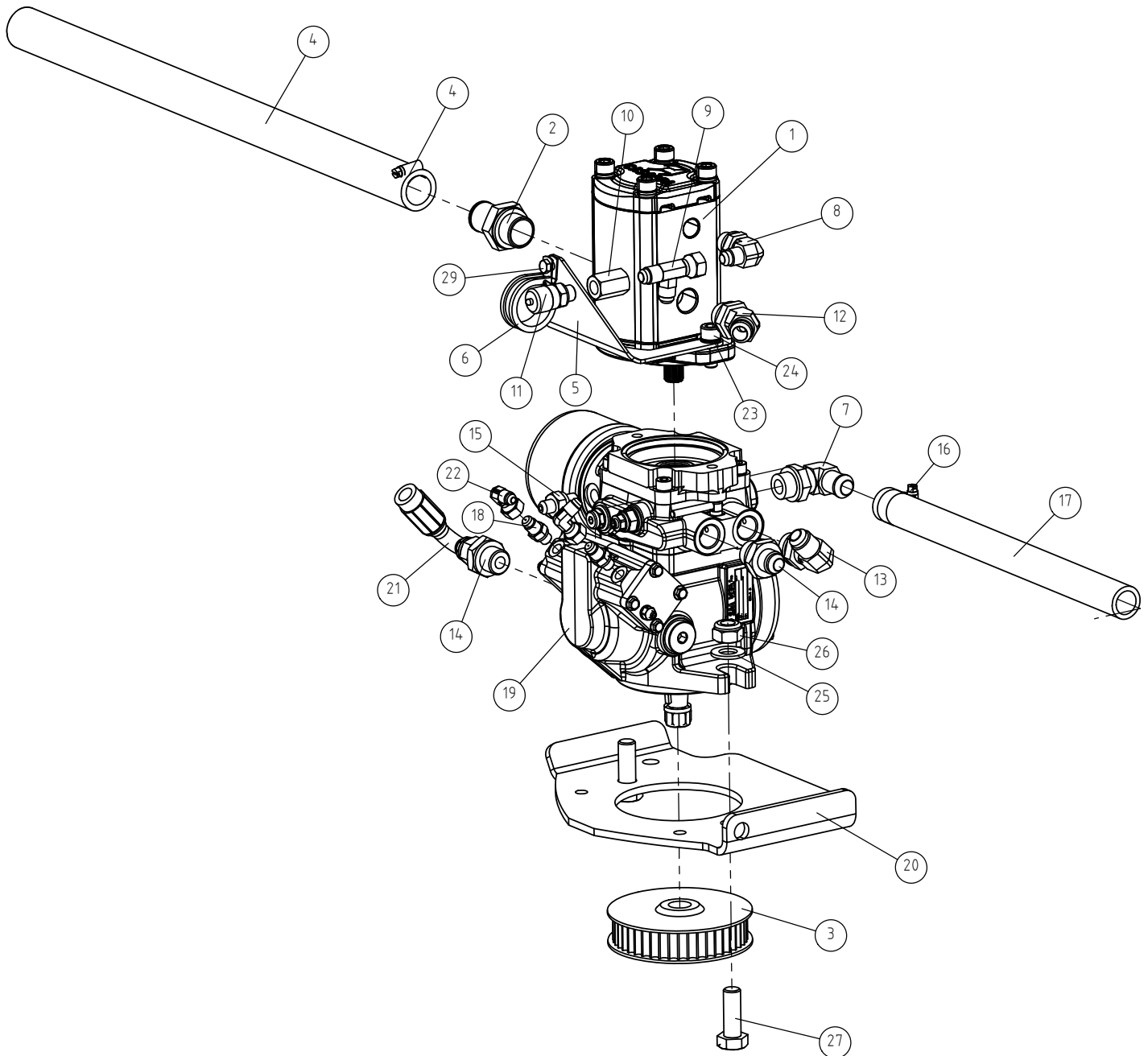
7.9.2018

A36692 MOOTTORI KP, KOHLER, ENGINE, ASSEMBLY 225

NRO REF POS TEIL	OSAN NRO PART NO BESTÄLL NR BEST NR	KPL QTY ST ST	NIMITYS	DESCRIPTION	BENÄMING	BEZEICHNUNG	SIVU PAGE SIDA SEITE
1	64772	1	HAMMASHIINA POWERGRI	BELT POWERGRIP GT2 9	BÄLTE POWERGRIP GT2	RIEMEN POWERGRIP GT2	-
2	A45562	1	HAMMASHIHNAPYÖRÄ Z=4	SPROCKET Z=44	KUGGREMHIJUL Z=44	RIEMENSCHLEIBE Z=44	-
3	A420225	1	PAKOSARJA ECV730	EXHAUST MANIFOLD KOH	AVGASGRENÖR KOHLER	AUSPUFFKRÜMMER KOHLE	-
4	A420358	1	ÖLJYNSUODATIN KP	ENGINE OIL FILTER AS	MOTOROLJEFILTER MON	MOTORENÖLFILTER, EIN	-
5	A46148	2	KIRISTYSKELKKA KP	RETAINING DEVICE, BE	SPÄNNINGMEKANISM, K	NACHZIEHVORRICHTUNG,	-
6	A45660	1	PERUSLEVY	BOTTOM PLATE	BOTTENPLATTA	AUFNAHMEPLATTE, HYDR	-
7	A419589	1	KANNAKE,	BRACKET, AIR FILTER	FÄSTE, LUFTFILTER HE	AUFNAHME, LUFTFILTER	-
8	A420379	1	KAASUVIPU	THROTTLE LEVER, HAND	REGLAGE, HANDGAS, 20	GASHEBEL, HANDGAS, 2	-
9	66227	4	TÄRINÄNERISTIN, LIER	ENGINE MOUNT M10-D5	VIBRATIONSDÄMPARE M	MOTORLAGER M10-D50-	-
10	73762	1	SÄÄTÖLAITE	HAND THROTTLE CONTRO	HANDGASREGLAGE F7110	HANDGASHEBEL, KOMPLE	-
11	73763	1	PÄÄTEHELA	BACKING NUT, THROTTL	SÄKRINGSMUTTER, HAND	SICHERUNGSMUTTER, HA	-
12	74415	1	RUUVINIPPA	SCREW NIPPLE 128.244	SKRUVNIPPEL 128.244	SCHRAUBENNIPPEL 128.	-
13	A419710	1	IMULETKU, KOHLER	SUCTION HOSE KOHLER,	SUGSLANG KOHLER, 200	SAUGSCHLAUCH KOHLER,	-
14	A46587	1	VÄLIHOLKKI	BUSHING	DISTANSHOLK	ABSTANDHÜLSE	-
15	A46003	1	PAKOPUTKEN SISÄOSA	EXHAUST PIPE, INNER	AVGASRÖR, INRE	AUSPUFF, INNERER	-
16	A46004	1	PAKOPUTKEN ULKO-OSA	EXHAUST PIPE, OUTER	AVGASRÖR, YTTRE	AUSPUFF, ÄUSSERER	-
17	A46002	2	RENGAS	RING	RING	RING	-
18	A46005	1	JOUSI 3*41*140 NT 8,	SPRING 3*41*140 NT 8	FJÄDER 3*41*140 NT 8	FEDER 3*41*140 NT 8,	-
19	A420783	1	TIIVISTERENGAS	SEAL RING AVANT 220/	TÄTNINGSRING AVANT 2	DICHTRING AVANT 220/	-
20	A420513	1	LÄMPÖSUOJALEVY	HEAT SHIELD, AIR CLE	VÄRMESKÖLD, LUFTFILT	HITZESCHILD, LUFTFIL	-
21	A46402	1	HYDR.LETKU L=215 DIN	HYDRAULIC HOSE L=215	HYDRAULSLANG L=215	HYDR. SCHLAUCH L=215	-
22	65505	1	PERUSLIITIN	BASIC FITTING FT	RAK KOPPLING FTXS1	GERADE EINSCHR. VERS	-
23	64768	1	PUTKITULPPA	PIPE PLUG PNTXS12	RÖRPROPP PNTXS12	ROHRPROPFEN PNTXS1	-
24	74706	1	KUUSIORUUVI ZN UNF	HEXAGONAL SCREW UNF	SEKANTSKRUV UNF 7/1	SECHSKANTSCHRAUBE UN	-
25	72321	4	KUUSIOMUTTERI ZN	HEXAGONAL NUT M10 D	SEKANTMUTTER M10 DI	SECHSKANTMUTTER M10	-
26	73018	1	ALUSLEVY ZN M10	WASHER M10 DIN 440 Z	BRICKA M10 DIN 440 Z	UNTERLEGSCHLEIBE M10	-
27	66251	1	POLTOMOOTTORI KOHLE	PETROL ENGINE KOHLER	BENSINMOTOR KOHLER E	BENZINMOTOR KOHLER E	-
28	A427754	1	HYDRAULIPUMPUT KP SM	HYDRAULIC PUMPS ASSE	HYDRAULPUMPAR HOPSÄT	HYDRAULIKPUMPEN ZUSA	26
29	A420326	1	HIHNASUOJA KP	PROTECTIVE PLATE, BE	SKYDDSPÅT, BÄLTE	RIEMENSCHUTZ	-
30	72319	3	KUUSIOMUTTERI ZN	HEXAGONAL NUT M8 DI	SEKANTMUTTER M8 DIN	SECHSKANTMUTTER M8 D	-
31	73122	4	ALUSLEVY M 8	WASHER M8 A8	BRICKA M8 A8,	UNTERLEGSCHLEIBE M8	-
32	72130	2	KUUSIORUUVI ZN	HEXAGONAL SCREW M8*2	SEKANTSKRUV M8*20 D	SECHSKANTSCHRAUBE M	-

7.9.2018

A427754 HYDRAULIPUMPUT KP SM, HYDRAULIC PUMPS ASSE



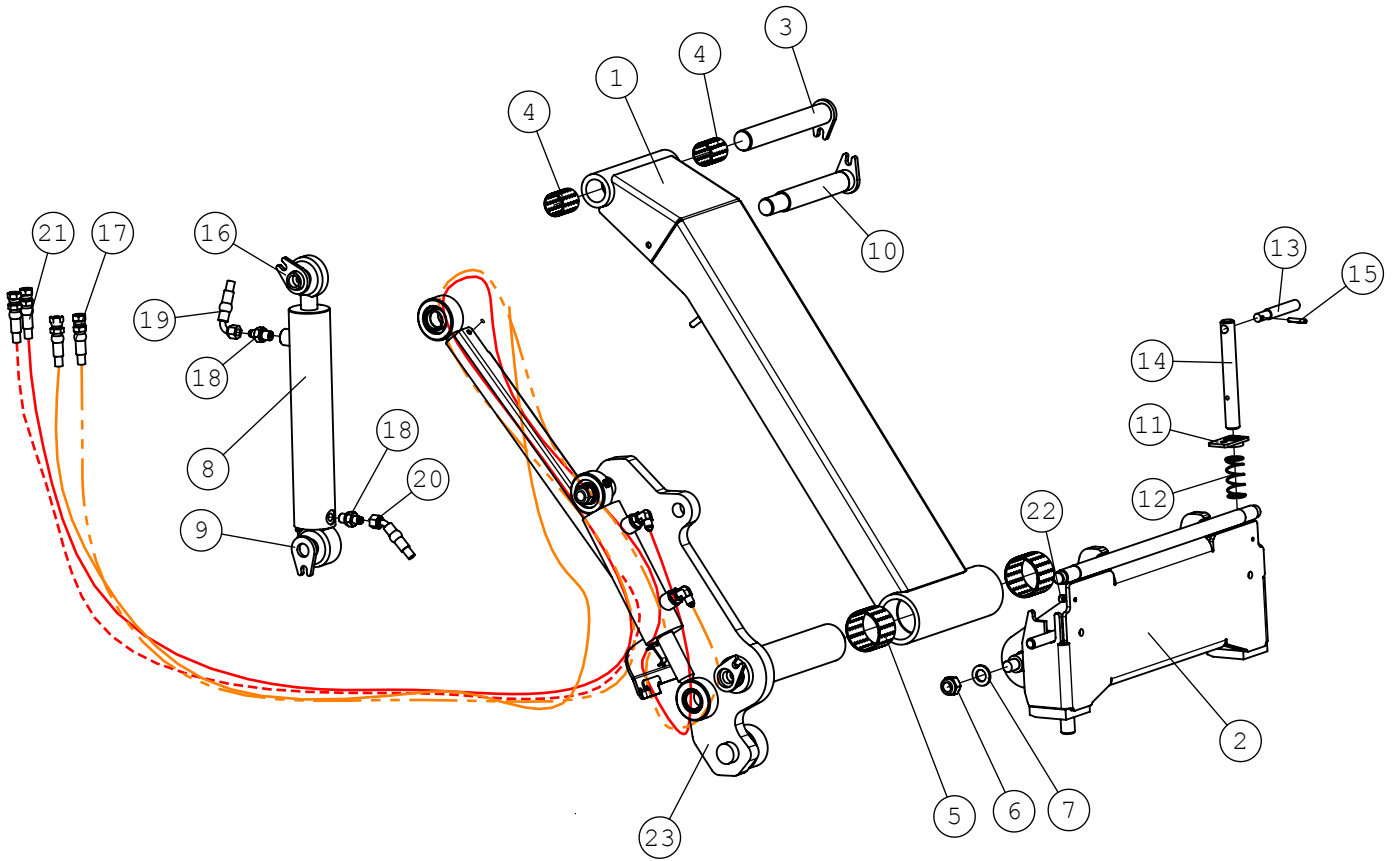
7.9.2018

A427754 HYDRAULIPUMPUT KP SM, HYDRAULIC PUMPS ASSE

NRO REF POS TEIL	OSAN NRO PART NO BESTÄLL NR BEST NR	KPL QTY ST ST	NIMITYS	DESCRIPTION	BENÄMING	BEZEICHNUNG	SIVU PAGE SIDA SEITE
1	66234	1	HYDR. PUMPPU	HYDRAULIC PUMP PLP2	HYDRAULPUMP PLP20.	HYDRAULIKPUMPE PLP2	-
2	66107	1	LETKUKARA	HOSE BARB R3/4"UK -	SLANGNIPPEL R3/4"UK	SCHLAUCHTÜLLE R3/4"	-
3	A45561	1	HAMMASHIHNAPYÖRÄ Z=4	SPROCKET Z=44	KUGGREMHIJUL Z=44	RIEMENSCHIBE Z=44	-
4	A420338	1	IMULETKU D25/800	SUCTION HOSE L=560	SUGSLANG L=560 D25,	SAUGSCHLAUCH L=560	-
5	A420479	1	KANNAKE, IMULETKULLE	BRACKET, INLET HOSE	FÄSTE, SUGSLANG	AUFNAHME, SAUGSCHLAU	-
6	74907	1	PUTKENKANNATIN	PIPE CLAMP F35 MM	RÖRKLÄMMA F35 MM	ROHRSCHELLE F35	-
7	A46403	1	IMUNIPPA	SUCTION NIPPLE	SUGNIPPEL	SAUGNIPPEL	-
8	64044	1	KULMALIITIN 90 AST.	ELBOW FITTING 90 DE	VINKELKOPPLING 90 GR	WINKEL EINSCHR. C40X	-
9	64078	1	L-LIITINRUNKO UNF 9/	L-FITTING BODY R6XS1	L-KOPPLING RAM R6XS	L - VERSCHRAUBUNG R6	-
10	64195	1	MITTAUSLIITIN	TEST FITTING TT4XS10	MÄTNINGSKOPPLING TT4	MESSERVERSCHRAUBUNG	-
11	64196	1	MITTAUSPIKALIITIN	MANOMETER FITTING M1	MANOMETERKOPPLING M1	MANOMETERSCHNELLVERS	-
12	65275	1	KULMALIITIN 45 AST.	ELBOW FITTING 45 DEG	VINKELKOPPLING 45 GR	WINKEL-VERSCHR. 45 G	-
13	64045	1	KULMALIITIN 90 AST.	ELBOW FITTING 90 DE	VINKELKOPPLING 90 G	WINKEL EINSCHRAUBVER	-
14	64058	2	PERUSLIITIN	BASIC FITTING F40XS1	RAK KOPPLING F40XS12	GERADE EINSCHRAUBVER	-
15	64678	1	PERUSLIITIN	BASIC FITTING F40XS6	RAK KOPPLING F40XS6-	GERADE EINSCHR. VERS	-
16	73530	2	LETKUNKIRISTIN ABA	HOSE CLAMP 22-32 MM	SLANGKLÄMMARE 22-32	SCHLAUCHKLEMME 22-32	-
17	A46406	1	IMULETKU L=340	SUCTION HOSE L=290	SUGSLANG L=290	SAUGSCHLAUCH L=290	-
18	A420427	2	KURISTINNIPPA 1.0MM	FLOW RESTRICTOR 1.0M	REDUCERINGSNIPPEL 1.	REDUZIERNIPPEL 1.0M	-
19	A427753	1	SÄÄTÖTILAV.PUMPPU SM	VARIABLE DISPLACEMEN	HYDROSTATPUMP AVANT	VERSTELLPUMPE AVANT	-
20	A45009	1	PUMPUNLAIPPA	FLANGE, PUMP	FLÄNS, PUMP	FLANSCH, HYDRAULIKPU	-
21	A46776	1	HYDR.LETKU L=450 1LW	HYDR. HOSE L=450	HYDRAULSLANG L=450	HYDR. SCHLAUCH L=45	-
22	64308	2	KULMALIITIN 90 AST	ELBOW FITTING 90 DEG	VINKELKOPPLING 90 GR	WINKELVERSCHRAUBUNG	-
23	74531	2	ALUSLEVYPARI M10, NL	SPACER NORDLOCK M10,	BRICKA NORDLOCK M10,	UNTERLEGSCHIBE NORD	-
24	74466	2	KUUSIOKOLORUUVI	HEXAGONAL HEAD SCREW	SEKANTHÄLSKRUV M10*	INNENSECHSKANTSCHRAU	-
25	73384	2	ALUSLEVY M14	WASHER M14 A15 DIN	BRICKA M14 A15 DIN	UNTERLEGSCHIBE M14	-
26	72327	2	KUUSIOMUTTERI	HEXAGONAL NUT M 14 N	SEKANTMUTTER M 14	SECHSKANTMUTTER M14	-
27	72184	2	KUUSIORUUVI ZN	HEXAGONAL SCREW M14*	SEKANTSKRUV M14*40	SECHSKANTSCHRAUBE M1	-
28	72317	1	KUUSIOMUTTERI	HEXAGONAL NUT M6 DI	SEKANTMUTTER M6	SECHSKANTMUTTER M 6	-
29	72116	1	KUUSIORUUVI ZN	HEXAGONAL SCREW M 6*	SEKANTSKRUV M 6*12	SECHSKANTSCHRAUBE M	-

7.9.2018

A36640 NOSTOPUOMI KP, BOOM, ASSEMBLY, 200



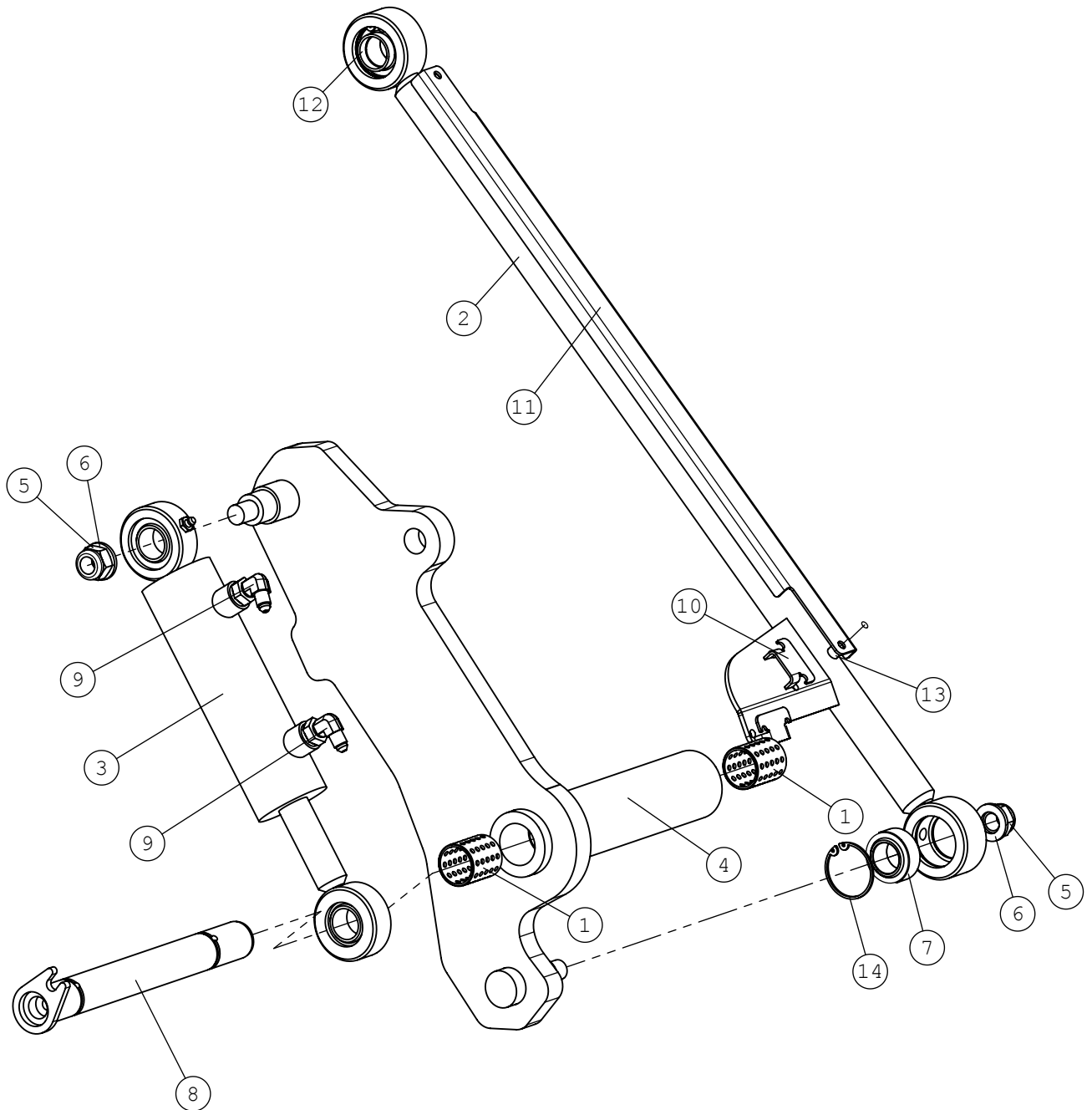
7.9.2018

A36640 NOSTOPUOMI KP, BOOM, ASSEMBLY, 200

NRO REF POS TEIL	OSAN NRO PART NO BESTÄLL NR BEST NR	KPL QTY ST ST	NIMITYS	DESCRIPTION	BENÄMING	BEZEICHNUNG	SIVU PAGE SIDA SEITE
1	A36623	1	PUOMI HITS. KP	BOOM, 200 SERIES 2	LASTARARM, 200 SERIE	HUBARM, 200 SERIE 2	-
2	A36335	1	PIKAKIINNITYSLEVY,	ATTACHMENT COUPLING	REDSKAPSFÄSTE, 200 S	GERÄTEANBAUPLATTE, 2	-
3	A46397	1	PUOMINTAPPI	PIVOT PIN, BOOM	AXELTAPP, LASTARARM	GELENKBOLZEN, HUBARM	-
4	64586	2	LIUKULAAKERI BRM-80	SLIDE BEARING BRM-80	GLIDLÄGER BRM-80 TFP	GLEITLAGER BRM-80 TF	-
6	72330	1	KUUSIOMUTTERI	HEXAGONAL NUT M16 NY	SEKKANTMUTTER M16 NY	SECHSKANTMUTTER M16	-
7	73461	1	ALUSLEVY M16	WASHER M16 18 DIN 1	BRICKA M16 18 DIN 1	UNTERLEGSCHIEBE M16	-
8	A44996	1	NOSTOSYLINTERI F50/F	HYDR. CYLINDER F50/2	HYDR. CYLINDER F50/2	HYDR. ZYLINDER F50/2	-
8.1	64999	1	TIIVISTESARJA YAS502	SEAL KIT, 50/25 CYLI	TÄTNINGSSATS 50/25 C	DICHTSATZ, 50/25 ZYL	-
9	A46398	1	NOSTOSYLINTERINTAPPI	PIVOT PIN, LIFT CYLI	AXELTAPP, LYFTCYLIND	GELENKBOLZEN, HUBZYL	-
10	A46396	1	VAKAAJANTAPPI	PIVOT PIN, SELF LEVE	AXELTAPP, PARALLELFÖ	GELENKBOLZEN, PARALL	-
11	A47691	2	OHJAIN KP	GUIDE	FÄSTE	LEITSTÜCK	-
12	64138	2	PURISTUSJOUSI, DIN	COMPRESSION SPRIG DI	TILLHÅLLARFJÄDER DIN	DRUCKFEDER DIN 2098	-
13	A47688	2	VIRITYSTAPPI	LATCH PIN	ÅDRAGNINGSTAPP	GRIFFBOLZEN	-
14	A47687	2	LUKITUSTAPPI F20	LOCKING PIN F20	LÅSTAPP F20	VERRIEGELUNGSBOLZEN	-
15	73661	2	JOUSISOKKA	SPRING PIN 5*30 DI	FJÄDERSPRINT 5*30	SICHERUNGSSPLINT 5*3	-
16	A46399	1	KAUHASYLINTERINTAPPI	PIVOT PIN 25*54 TILT	AXELTAPP 25*54 TILTC	BOLZEN 25*54 KIPPZYL	-
17	A46256	1	HYDR.LETKU L=2730 TY	HYDRAULIC HOSE L=273	HYDRAULSLANG L=2730	HYDR. SCHLAUCH L=273	-
18	64678	2	PERUSLIITIN	BASIC FITTING F40XS6	RAK KOPPLING F40XS6-	GERADE EINSCHR. VERS	-
19	A419747	1	HYDR.LETKU L=1450	HYDR. HOSE L=1450	HYDRAULSLANG L=145	HYDR. SCHLAUCH L=1	-
20	A420074	1	HYDR.LETKU L=1400	HYDR. HOSE L=1400	HYDRAULSLANG L=140	HYDR. SCHLAUCH L=1	-
21	A419748	1	HYDR.LETKU L=2900	HYDR. HOSE L=2850	HYDRAULSLANG L=2850	HYDR. SCHLAUCH L=28	-
22	74475	1	KUUSIOKOLORUUVI	HEXAGON. HEAD SCREW	SEKKANTHÅLSKRUV M 6*	INNENSECHSKANTSCHR.	-
23	A421456	1	VAKAAJA KP	BOOM SELF LEVELLING,	PARALLELFÖRING LAST	PARALLELFÜHRUNG HUBA	30

7.9.2018

A421456 VAKAAJA KP, BOOM SELF LEVELLING,



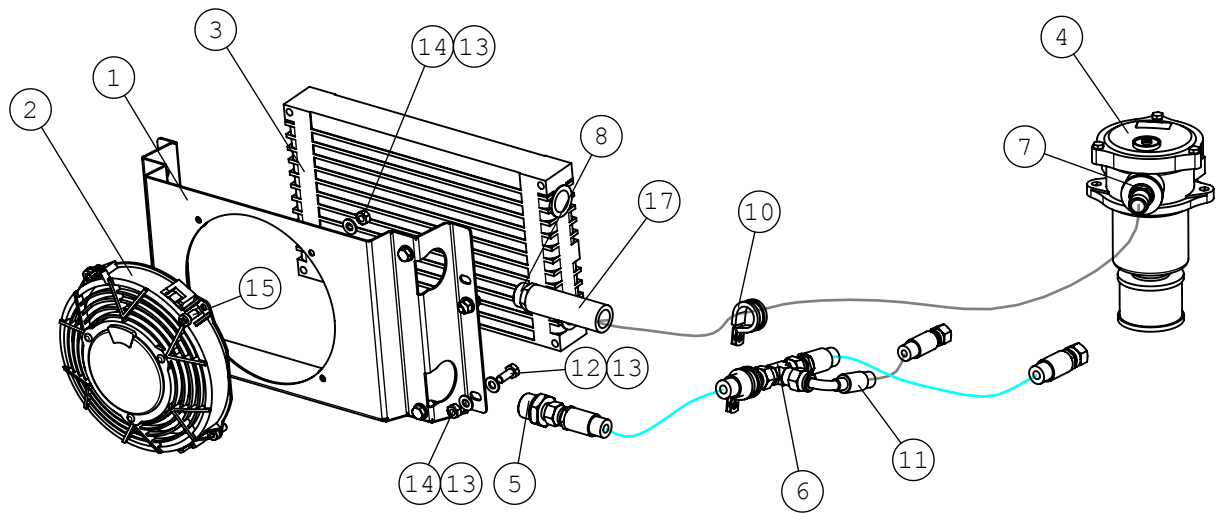
7.9.2018

A421456 VAKAAJA KP, BOOM SELF LEVELLING,

NRO REF POS TEIL	OSAN NRO PART NO BESTÄLL NR BEST NR	KPL QTY ST ST	NIMITYS	DESCRIPTION	BENÄMING	BEZEICHNUNG	SIVU PAGE SIDA SEITE
1	64586	2	LIUKULAAKERI BRM-80	SLIDE BEARING BRM-80	GLIDLAGER BRM-80 TFP	GLEITLAGER BRM-80 TF	-
2	A45990	1	VAKAAJATANKO	LEVELLING BAR	PARALLELFÖRINGSSTÅNG	PARALLELFÜHRUNGSSTAN	-
3	A418067	1	HYDR. SYL F50/25	HYDRAULIC CYLINDER	HYDRAULCYLINDER F5	HYDRAULIKZYLINDER F	-
3.1	64999	1	TIIVISTESARJA YAS502	SEAL KIT, 50/25 CYLI	TÄTNINGSSATS 50/25 C	DICHTSATZ, 50/25 ZYL	-
4	A419388	1	VAKAAJAKAPPALE	BRACKET, TILT CYL./S	FÄSTE, TILTCYLINDER/	PARALLELFÜHRUNGSTEIL	-
5	72330	2	KUUSIOMUTTERI	HEXAGONAL NUT M16 NY	SEKANTMUTTER M16 NY	SECHSKANTMUTTER M16	-
6	73461	2	ALUSLEVY M16	WASHER M16 18 DIN 1	BRICKA M16 18 DIN 1	UNTERLEGSSCHEIBE M16	-
7	64769	2	NIVELLAAKERI	ARTICUL. BEARING GE2	LEDLAGER GE25ES F42/	GELENKLAGER GE25ES F	-
8	A419393	1	TILT-TAPPI	PIVOT PIN	LEDTAPP	GELENKBOLZEN	-
9	64687	2	KULMALIITIN 90 AST.	ELBOW FITTING 90° C4	VINKELKOPPLING 90° C	WINKEL-VERSCHRAUBUNG	-
10	A421177	2	LETKUNPIDIKE	HOSE BRACKET, 200 SE	SLANGFÄSTE, 200 SERI	SCHLAUCHHALTERUNG, 2	-
11	A421176	1	LETKUSUOJA	HOSE COVER, 200 SERI	SLANGSKYDD, 200 SERI	SCHLAUCHSCHUTZ, 200	-
12	A46472	1	VÄLIHOLKKI	BUSHING	DISTANSHOLK	ABSTANDHÜLSE	-
13	A46537	2	TUKIHOLKKI	SUPPORT BUSHING	STÖDHOLK	STÜTZHÜLSE	-
14	74705	2	SEEGERRENGAS	SEEGER RING J 42*1	SEEGER RING J 42*1	SEEGER RING J 42*1	-

7.9.2018

A419511 JÄÄHDYTYKSIKKÖ, HYDRAULIC OIL COOLER



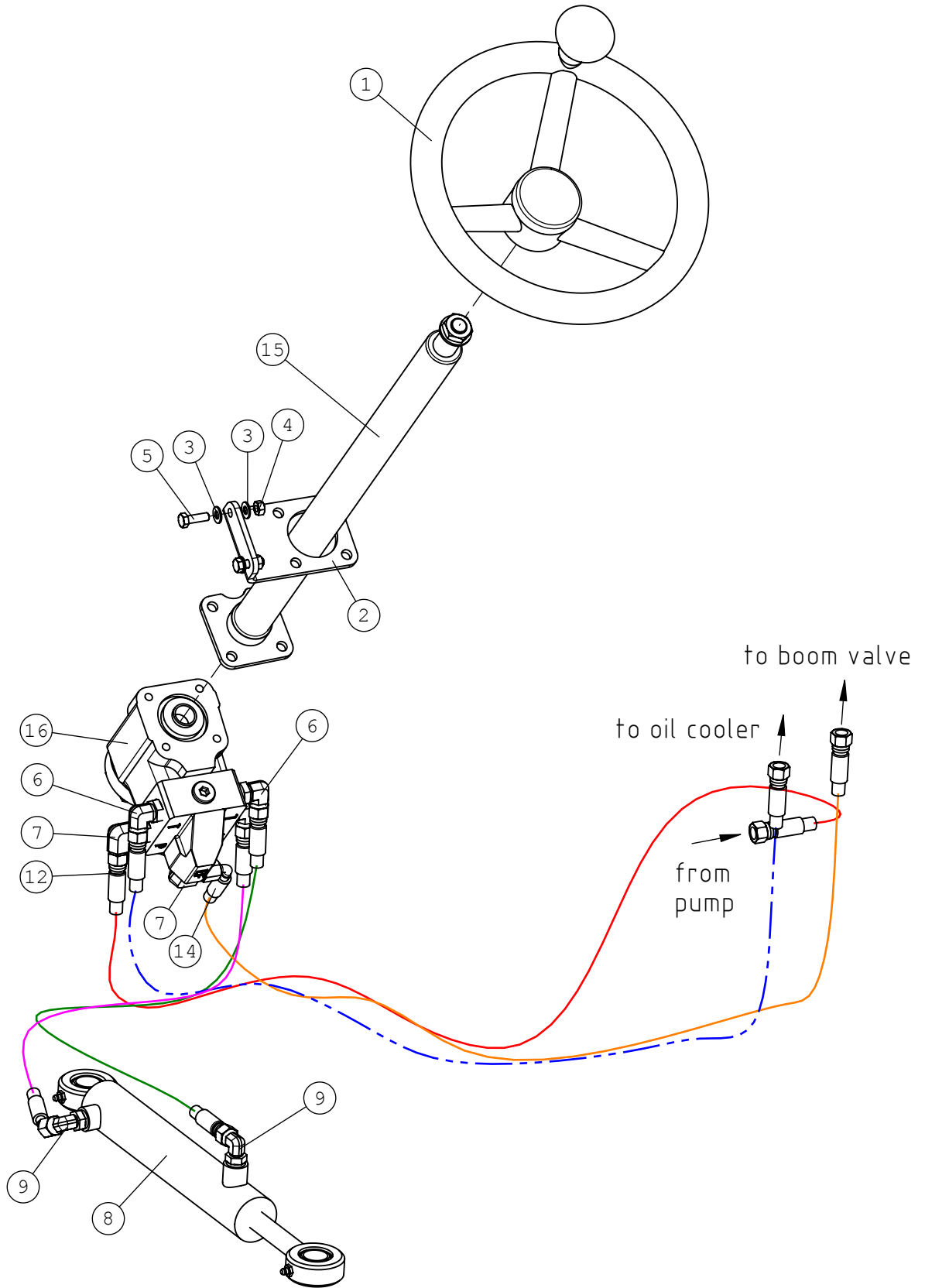
7.9.2018

A419511 JÄÄHDYTYKSIKKÖ, HYDRAULIC OIL COOLER

NRO REF POS TEIL	OSAN NRO PART NO BESTÄLL NR BEST NR	KPL QTY ST ST	NIMITYS	DESCRIPTION	BENÄMING	BEZEICHNUNG	SIVU PAGE SIDA SEITE
1	A419123	1	JÄÄHD. KENNON	HOUSING, HYDR. OIL C	KÄPA, HYDRAULOLJEKYL	GEHÄUSE, HYDR. ÖLKÜH	-
2	64778	1	JÄÄHDYTYSPUHALLIN CO	FAN SPAL VA14-AP11/C	FLÄKT SPAL VA14-AP11	LÜFTER SPAL VA14-AP1	-
3	64939	1	ÖLJYNJÄÄHDYTINKENNO	OIL COOLER CELL ASA	OLJEKYLARECELL ASA 3	ÖLKÜHLER ASA 350*205	-
5	64544	1	PERUSLIITIN	BASIC FITTING F40XS1	RAK KOPPLING F40XS12	GERADE EINSCHR. F40X	-
6	64200	1	T-LIITIN	T FITTING JTXS12	T KOPPLING JTXS12	T VERSCHRAUBUNG JTXS	-
7	64110	1	LETKUKARA	HOSE BARB R1/2"UK -	SLANGNIPPEL R1/2"UK	SCHLAUCHTÜLLE R1/2"U	-
8	64915	1	LETKUKARA	HOSE BARB R3/4"UK -	SLANGNIPPEL R3/4"UK	SCHLAUCHTÜLLE R3/4"U	-
9	A419744	1	HYDR.LETKU L=370	HYDR. HOSE L=370	HYDRAULSLANG L=37	HYDR. SCHLAUCH L=37	-
10	74573	2	PUTKENKANNATIN	PIPE CLAMP F25 MM	RÖRKLÄMMA F25 MM	ROHRKLEMME F25 MM	-
11	A420488	1	HYDR.LETKU L=240	HYDR. HOSE L=240	HYDRAULSLANG L=240	HYDR. SCHLAUCH L=24	-
12	72130	8	KUUSIORUUVI ZN	HEXAGONAL SCREW M8*2	SEKANTSKRUV M8*20 D	SECHSKANTSCHRAUBE M	-
13	73122	16	ALUSLEVY M 8	WASHER M8 A8	BRICKA M8 A8,	UNTERLEGSCHLEIBE M8	-
14	72319	8	KUUSIOMUTTERI ZN	HEXAGONAL NUT M8 DI	SEKANTMUTTER M8 DIN	SECHSKANTMUTTER M8 D	-
15	74480	4	KUUSIOKOLORUUVI	HEXAGON. HEAD SCREW	SEKANTHÅLSKRUV M 8*	INNENSECHSKANTSCHR.	-
16	A422103	1	HYDR.LETKU L=350	HYDR. HOSE L=350	HYDRAULSLANG L=350	HYDR. SCHLAUCH L=350	-
17	A422824	1	PALUULETKU L=940/	RETURN HOSE L=940	RETURSLANG L=940	RÜCKLAUFSCHLAUCH L=9	-

7.9.2018

A419613 OHJAUSPYLVÄS KP,, STEERING COLUMN, ASS

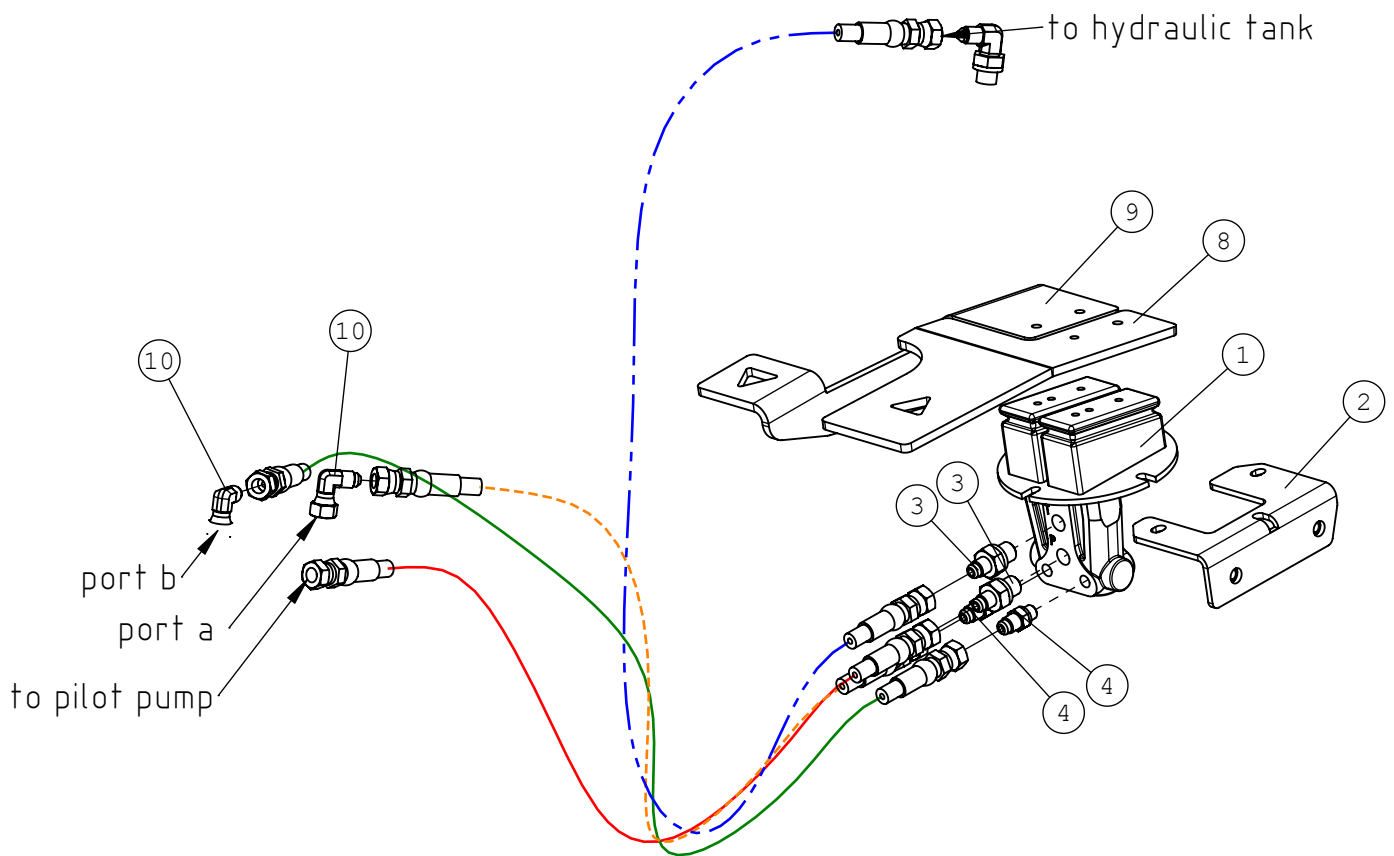


7.9.2018

A419613 OHJAUSPYLVÄS KP, , STEERING COLUMN, ASS

NRO REF POS TEIL	OSAN NRO PART NO BESTÄLL NR BEST NR	KPL QTY ST ST	NIMITYS	DESCRIPTION	BENÄMING	BEZEICHNUNG	SIVU PAGE SIDA SEITE
1	65076	1	OHJAUSPYÖRÄ COBO F32	STEERING WHEEL "AVAN	RATT "AVANT" F320	LENKRAD "AVANT" F320	-
2	A419892	1	KANNAKE, ORBITROL	MOUNTING BRACKET, OR	FÄSTE, ORBITROL 200	AUFNAHME, LENKAGGREG	-
3	73122	4	ALUSLEVY M 8	WASHER M8 A8	BRICKA M8 A8,	UNTERLEGSCHIEBE M8	-
4	72319	2	KUUSIOMUTTERI ZN	HEXAGONAL NUT M8 DI	SEKKANTMUTTER M8 DIN	SECHSKANTMUTTER M8 D	-
5	72132	2	KUUSIORUUVI ZN	HEXAGONAL SCREW M 8	SEKKANTSKRUV M 8*2	SECHSKANTSCHRAUBE M8	-
6	64044	3	KULMALIITIN 90 AST.	ELBOW FITTING 90 DE	VINKELKOPPLING 90 GR	WINKEL EINSCHR. C40X	-
7	64166	2	KULMALIITIN 90 AST.	ELBOW FITTING 90 DEG	VINKELKOPPLING 90 GR	WINKELVERSCHRÄUBUNG	-
8	A419757	1	HYDR. SYL F40/20	HYDR. CYLINDER F40/F	HYDRAULCYLINDER F40/	HYDR. ZYLINDER F40/F	-
9	64087	2	KULMALIITIN 90 AST.	ELBOW FITTING 90 DEG	VINKELKOPPLING 90 GR	WINKEL-VERSCHR. C40X	-
10	A46262	1	HYDR.LETKU L=510 1L	HYDRAULIC HOSE L=510	HYDRAULSLANG L=510 1	HYDR. SCHLAUCH L=510	-
11	A46263	1	HYDR.LETKU L=780 1LW	HYDRAULIC HOSE L=780	HYDRAULSLANG L=780 1	HYDR. SCHLAUCH L=780	-
12	A46264	1	HYDR.LETKU L=1160 1L	HYDRAULIC HOSE L=116	HYDRAULSLANG L=1160	HYDR. SCHLAUCH L=116	-
13	A419740	1	HYDR.LETKU L=1340	HYDR. HOSE L=1340	HYDRAULSLANG L=134	HYDR. SCHLAUCH L=1	-
14	A420036	1	HYDR.LETKU L=1400	HYDR. HOSE L=1400	HYDRAULSLANG L=140	HYDR. SCHLAUCH L=1	-

A36749 AJOPOLJIN KP, DRIVE PEDAL, ASSEMBL



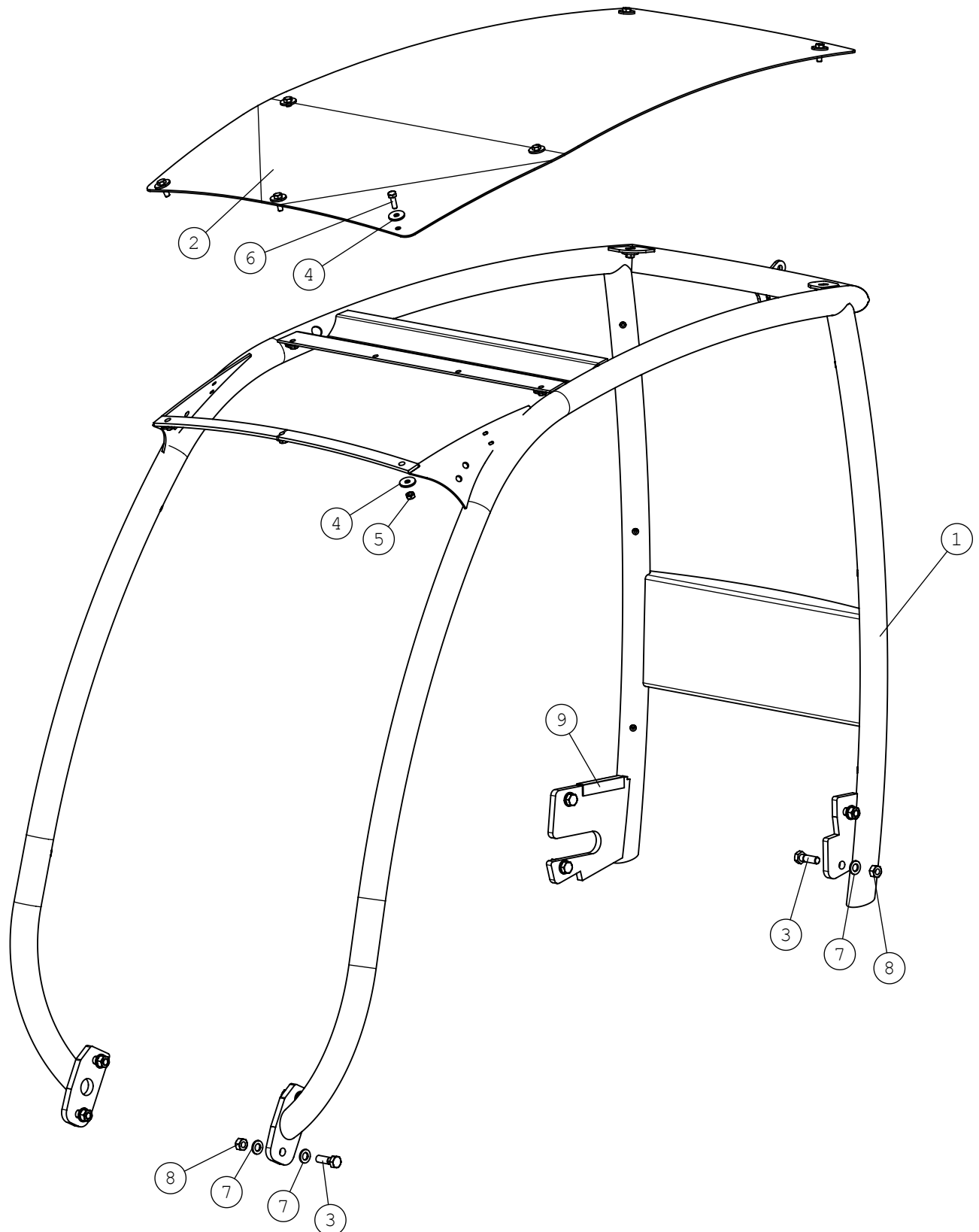
7.9.2018

A36749 AJOPOLJIN KP, DRIVE PEDAL, ASSEMBL

NRO REF POS TEIL	OSAN NRO PART NO BESTÄLL NR BEST NR	KPL QTY ST ST	NIMITYS	DESCRIPTION	BENÄMING	BEZEICHNUNG	SIVU PAGE SIDA SEITE
1	64922	1	HYDR.POLJIN BONDIOLI	HYDR. PEDAL	HYDR. PEDAL BONDIOLI	HYDR. PEDAL BONDIOLI	-
2	A45662	1	AJOPOLKIMENKANNAKE	BRACKET, DRIVE PEDAL	FÄSTE, KÖRPEDAL	AUFNAHME, FAHRPEDAL	-
3	64678	2	PERUSLIITIN	BASIC FITTING F40XS6	RAK KOPPLING F40XS6-	GERADE EINSCHR. VERS	-
4	64793	2	PERUSLIITIN	BASIC FITTING F40XS6	RAK KOPPLING F40XS6-	GERADE EINSCHRAUBVER	-
5	A46260	2	HYDR.LETKU L=900 TY	HYDRAULIC HOSE L=900	HYDRAULSLANG L=900 T	HYDR. SCHLAUCH L=900	-
6	A47680	1	HYDR.LETKU L=810 TY	HYDRAULIC HOSE L=810	HYDRAULSLANG L=810	HYDR. SCHLAUCH L=810	-
7	A419730	1	HYDR.LETKU L=1250	HYDR. HOSE L=1250	HYDRAULSLANG L=125	HYDR. SCHLAUCH L=1	-
8	A419921	1	AJOPOLJIN, OIKEA	DRIVE PEDAL, RIGHT,	KÖRPEDAL, HÖGER, 200	FAHRPEDAL, RECHTS, 2	-
9	A420017	1	POLJIN, VASEN	DRIVE PEDAL, LEFT, 2	KÖRPEDAL, VÄNSTER, 2	FAHRPEDAL, LINKS, 20	-
10	64308	2	KULMALIITIN 90 AST	ELBOW FITTING 90 DEG	VINKELKOPPLING 90 GR	WINKELVERSCHRAUBUNG	-
11	64687	1	KULMALIITIN 90 AST.	ELBOW FITTING 90° C4	VINKELKOPPLING 90° C	WINKEL-VERSCHRAUBUNG	-

7.9.2018

A36653 TURVAKAARI, KOKOON, ROPS + FOPS, ASSEMBL



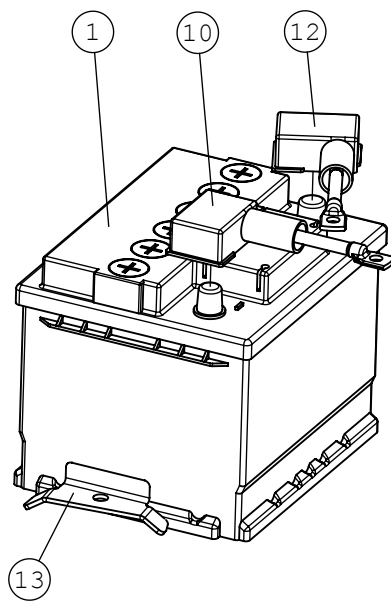
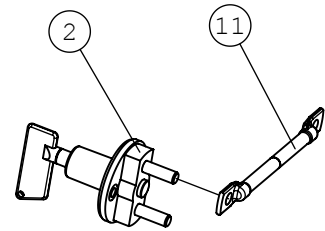
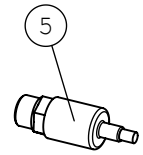
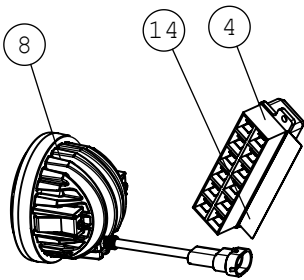
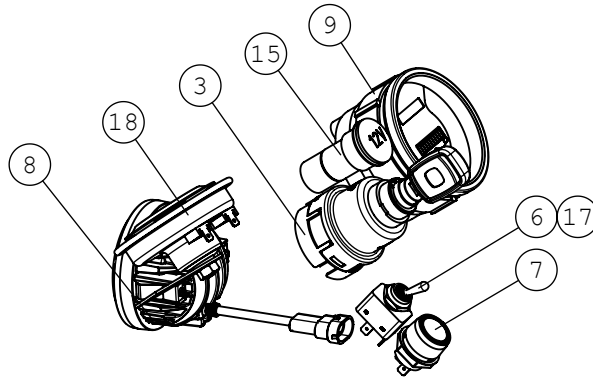
7.9.2018

A36653 TURVAKAARI, KOKOON, ROPS + FOPS, ASSEMBL

NRO REF POS TEIL	OSAN NRO PART NO BESTÄLL NR BEST NR	KPL QTY ST ST	NIMITYS	DESCRIPTION	BENÄMING	BEZEICHNUNG	SIVU PAGE SIDA SEITE
1	A21671	1	TURVAKAARI	ROPS FRAME, 200 SERI	ROPS BYGEL, 200 SERI	ROPS ÜBERROLLBÜGEL,	-
2	A419873	1	FOPS -KATTO LEVEL I,	FOPS CANOPY, 200 SER	FOPS TAK, 200 SERIE	FOPS DACH, 200 SERIE	-
3	73322	8	KUUSIORUUVI ZN M12X4	HEXAGONAL SCREW M12*	SEKKANTSKRUV M12*40	SECHSKANTSCHRAUBE M1	-
4	71685	14	ALUSLEVY ZN M8	WASHER M8 R9 DIN 4	BRICKA M8 R9 DIN 44	UNTERLEGSCHNEIBE M8	-
5	72319	7	KUUSIOMUTTERI ZN	HEXAGONAL NUT M8 DI	SEKKANTMUTTER M8 DIN	SECHSKANTMUTTER M8 D	-
6	72132	7	KUUSIORUUVI ZN	HEXAGONAL SCREW M 8	SEKKANTSKRUV M 8*2	SECHSKANTSCHRAUBE M8	-
7	73356	16	ALUSLEVY M12	WASHER M12 DIN126 ZN	BRICKA M12 DIN 126 Z	UNTERLEGSCHNEIBE M12	-
8	72323	8	KUUSIOMUTTERI	HEXAGONAL NUT M12 D	SEKKANTMUTTER M12 D	SECHSKANTMUTTER M12	-
9	A422102	1	REUNANAUHA L=100	FINISHING STRIP L=1	KANTBAND L=100	KANTENSCHONER L=100	-

7.9.2018

A21677 SÄHKÖKOMPONENTIT, , ELECTRIC COMPONENTS,



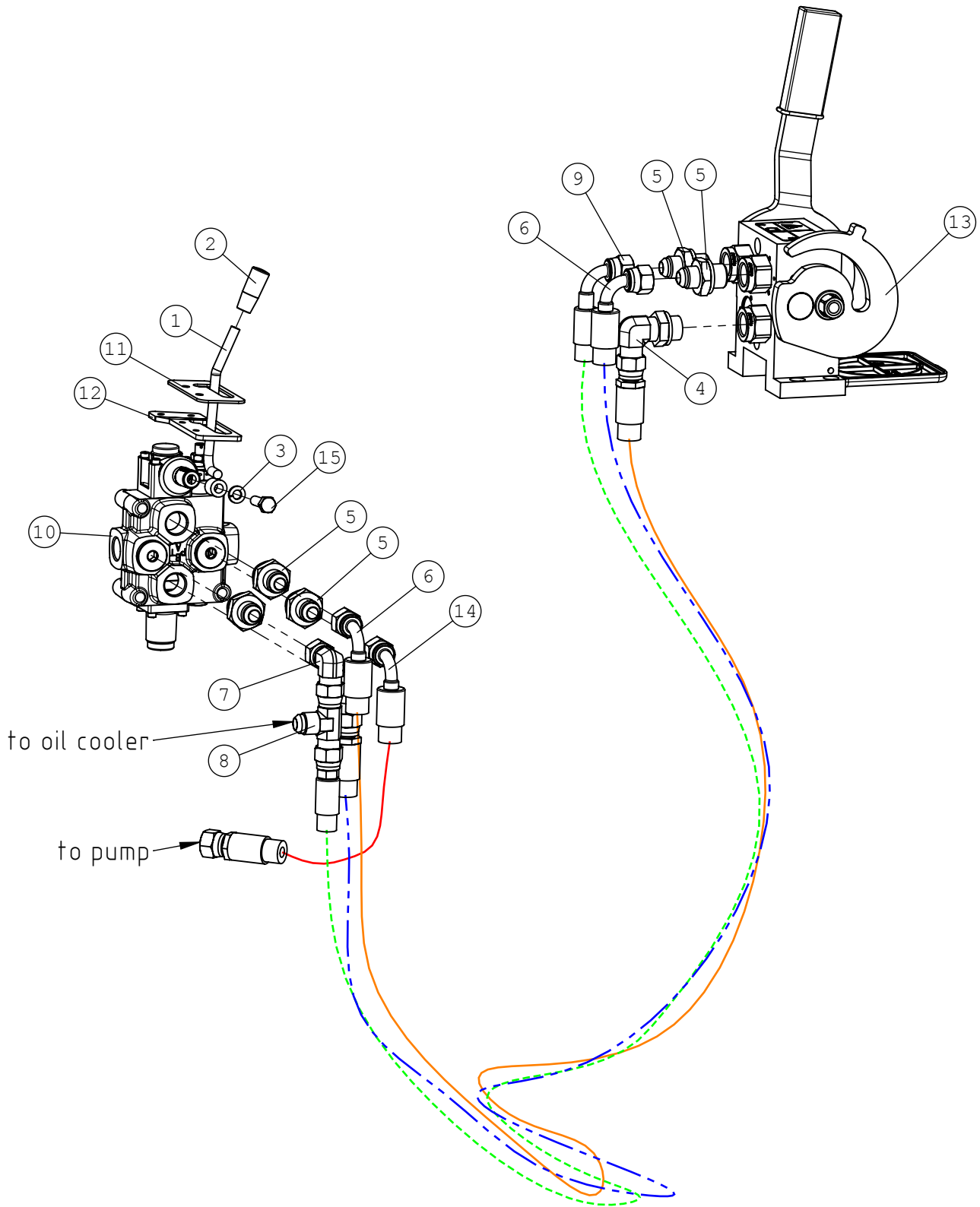
7.9.2018

A21677 SÄHKÖKOMPONENTIT , , ELECTRIC COMPONENTS ,

NRO REF POS TEIL	OSAN NRO PART NO BESTÄLL NR BEST NR	KPL QTY ST ST	NIMITYS	DESCRIPTION	BENÄMING	BEZEICHNUNG	SIVU PAGE SIDA SEITE
1	64199	1	KÄYNNISTYSAKKU 12V	BATTERY 12V 48AH	BATTERI 12V 48AH	BATTERIE 12V 48AH	-
2	64141	1	PÄÄVIRTAKYTKIN	BATTERY DISCONNECT S	HUVUDSTRÖMBRYTARE C-	HAUPTSCHALTER C-1802	-
3	66156	1	VIRTUALUKKO AVANT	IGNITION SWITCH 12	TÄNDNINGSLÅS 12V/	ZÜNDSCHLOSS 12V/3	-
3.1	64214	1	VIRTA-AVAIN	IGNITION KEY KUBOTA	TÄNDNYCKEL KUBOTA DI	ZÜNDSCHLÜSSEL MERIT	-
4	64943	1	SULAKEPESÄ, 6 SULAK	FUSE BOX, FOR 6 FUSE	SÄKRINGSBOX, FÖR 6 S	SICHERUNGSDOSE, FÜR	-
5	64096	1	TERMOSTAATTIKYTKIN T	THERMOSTATIC SWITCH	TERMOSTAT 60 GRADER,	THERMOSTATSCHALTER H	-
6	64602	1	VIPUKYTKIN B067AP	ROCKER SWITCH B067AP	VIPPBRYTARE B067AP,	WIPPSCHALTER B067AP,	-
7	64074	1	PAINOKYTKIN, F22,5	PUSH BUTTON F22,5 SI	TRYCKKNAPP F22,5 SIG	DRUCKKNOPF F22,5 HUP	-
8	66266	2	TYÖVALAISIN COBO	WORK LIGHT LED 1000	ARBETSLJUS LED 100	ARBEITSSCHEINWERFER	-
9	66217	1	POLTTOAINE/TUNTIMITT	FUEL GAUGE/HOUR METE	BRÄNSLEMÄTARE/TIMRÄK	KRAFTSTOFFANZEIGE/ST	-
10	A420109	1	KAAPPELI,AKKU, MUSTA	CABLE, BATTERY L=630	KABEL, BATTERI L=630	KABEL, BATTERIE L=63	-
11	A420110	1	KAAPPELI,AKKU, MUSTA	CABLE, BATTERY L=400	KABEL, BATTERI L=400	KABEL, BATTERIE L=40	-
12	A420111	1	KAAPPELI,AKKU, PUNAI	CABLE, BATTERY L=500	KABEL, BATTERI L=500	KABEL, BATTERIE L=50	-
13	A419254	1	AKUN KIINNIKE	BRACKET, BATTERY, 20	FÄSTE, BATTERI, 200	AUFNAHME, BATTERIE,	-
14	A420502	1	TARRA, SULAKERASIA	DECAL, FUSE BOX, 200	DEKAL, SÄKRINGSASK	AUFKLEBER SICHERUNGS	-
15	66232	1	PISTORASIA COBO	SOCKET 12 VOLT	UTTAG 12V	STECKDOSE 12 VOLT	-
16	A21685	1	JOHTOSARJA AVANT	WIRE HARNESS, 200 SE	KABELHÄRVA, 200 SERI	KABELBAUM, 200 SERIE	-
17	64603	1	KUMISUOJUS V-22 VIPU	RUBBER COVER V-22, R	GUMMISKYDD V-22, VIP	SCHUTZGUMMI V-22, WI	-
18	64157	1	ÄÄNIMERKKI 12 V DC	SIGNAL HORN COMPLETE	SIGNALHORN KOMPLETT	HUPE KOMPLETT	-

7.9.2018

A36724 VENTTIILI KP,, CONTROL VALVE, AUX H

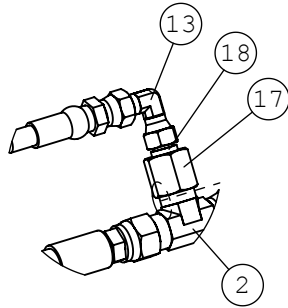


7.9.2018

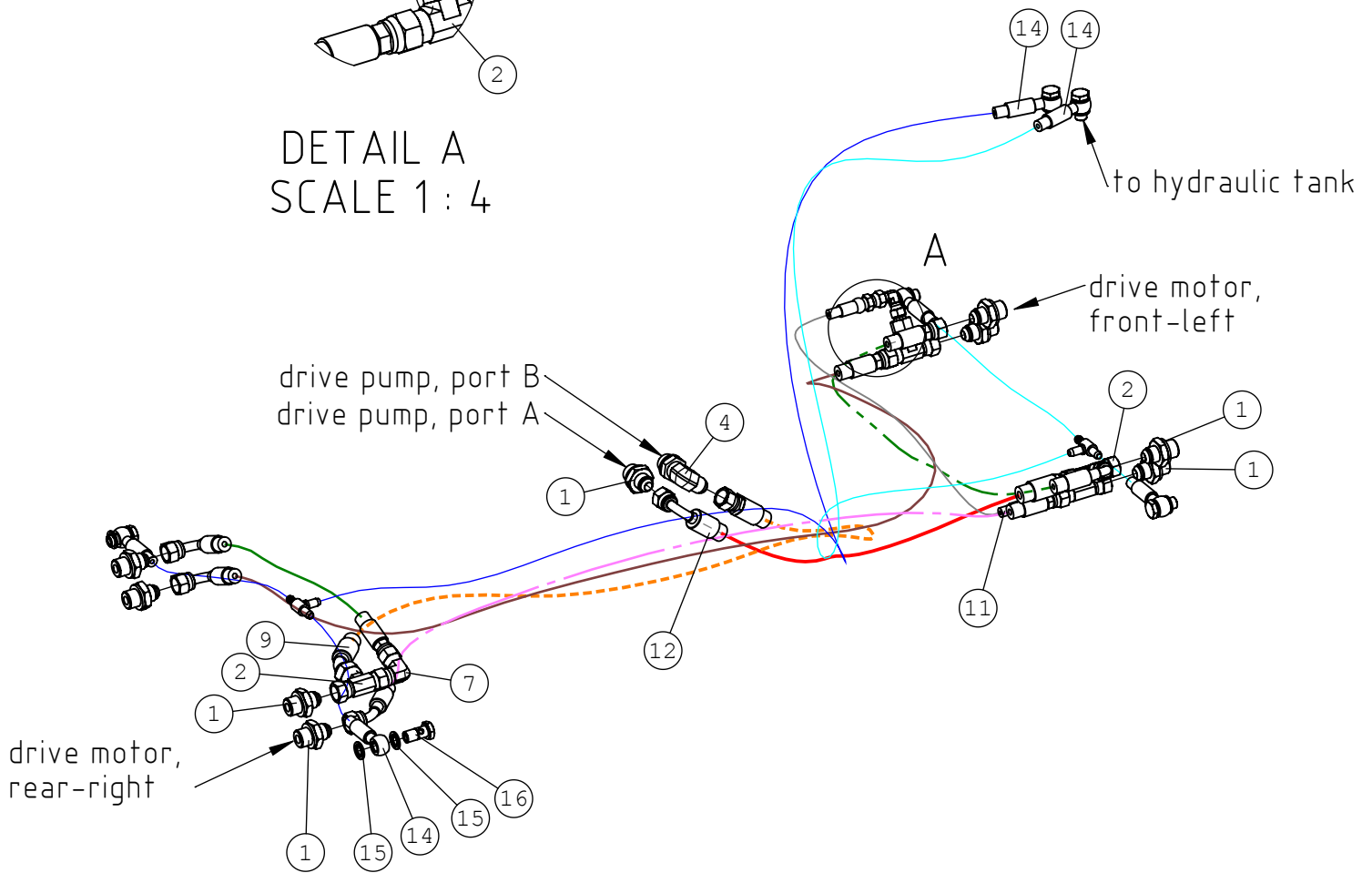
A36724 VENTTIILI KP, , CONTROL VALVE, AUX H

NRO REF POS TEIL	OSAN NRO PART NO BESTÄLL NR BEST NR	KPL QTY ST ST	NIMITYS	DESCRIPTION	BENÄMING	BEZEICHNUNG	SIVU PAGE SIDA SEITE
1	A419887	1	VIPU KP,	CONTROL LEVER AUX. H	REGLAGE YTTRE HYDRAU	BEDIENHEBEL ZUSATZHY	-
2	74761	1	NUPPI HYDR.VIPUUN	KNOB, CONTROL LEVER	KNOPP, REGLAGE	KNOPF, BEDIENHEBEL	-
3	73962	1	ALUSLEVY M 8	WASHER M 8 DIN 127	BRICKA M 8 DIN 127	UNTERLEGSCHLEIBE M 8	-
4	64045	2	KULMALIITIN 90 AST.	ELBOW FITTING 90 DE	VINKELKOPPLING 90 G	WINKEL EINSCHRAUBVER	-
5	64058	5	PERUSLIITIN	BASIC FITTING F40XS1	RAK KOPPLING F40XS12	GERADE EINSCHRAUBVER	-
6	A420052	2	HYDR.LETKU L=2000	HYDR. HOSE L=2000	HYDRAULSLANG L=200	HYDR. SCHLAUCH L=2	-
7	64134	1	KULMALIITIN 90 AST	ELBOW FITTING 90 DEG	VINKELKOPPLING 90 GR	WINKEL-VERSCHR. 90 G	-
8	64050	1	L-LIITINRUNKO UNF 3/	L-FITTING BODY R6XS1	L-KOPPLINGSHUS R6	L-VERSCHRAUBUNG R6XS	-
9	A420054	1	HYDR.LETKU L=2000	HYDR. HOSE L=2000	HYDRAULSLANG L=200	HYDR. SCHLAUCH L=2	-
10	66228	1	SUUNTAV Q45-F1SN200-	DIRECTIONAL VALVE Q4	RIKTNINGSVENTIL Q45-	STEUERGERÄT Q45-, 2	-
11	A420416	1	LUKITUSHAHLO	LOCKING PLATE, CONTR	LÅSPLOTTA, REGLAGE	VERRIEGELUNGSKULISSE	-
12	A420422	1	LUKITUSLEVYN VASTA	COUNTER PLATE, LOCKI	KONTERPLATTA, LÅSPLA	KONTERPLATTE, VERRIE	-
13	66230	1	PIKALIITINRYHMÄ 3P5	MULTI CONNECTOR, ON	FLERSNABBKOPPLING, L	MULTIKUPPLUNG, LADER	-
14	A411636	1	HYDR.LETKU L=350	HYDR. HOSE L=350	HYDRAULSLANG L=350	HYDR. SCHLAUCH L=350	-
15	72133	1	KUUSIORUUVI ZN	HEXAGONAL SCREW M8*3	SEKKANTSKRUV M8*30 D	SECHSKANTSCHRAUBE M	-

A36691 AJONLETKUTUS, HYDR. HOSES, DRIVE C



DETAIL A
SCALE 1 : 4



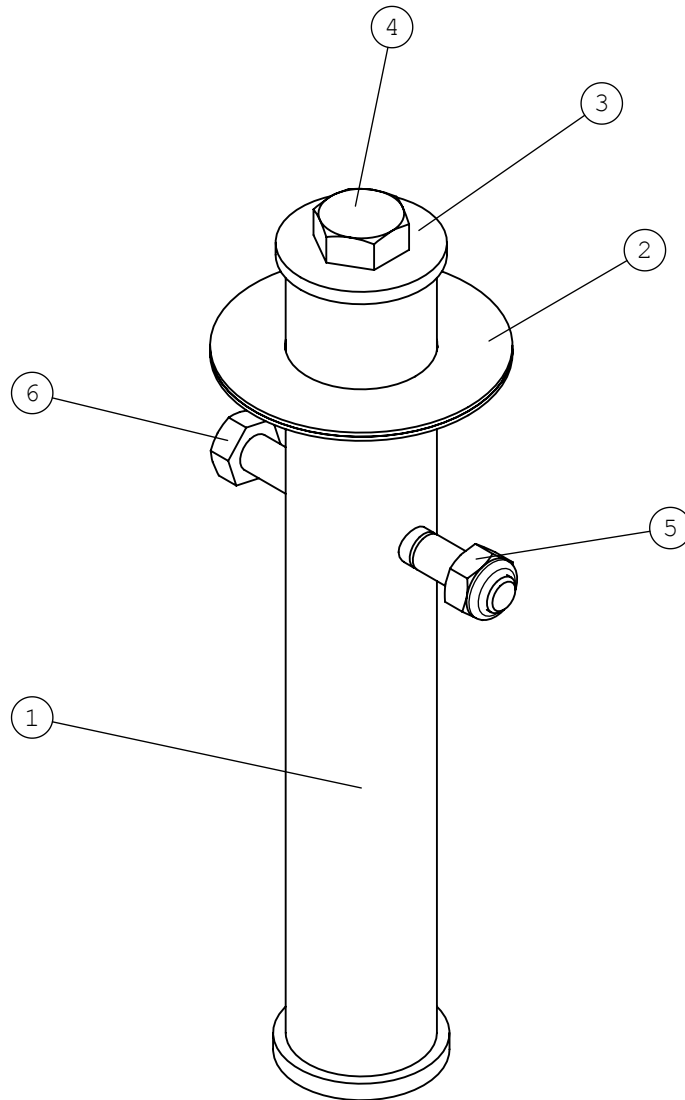
7.9.2018

A36691 AJONLETKUTUS, HYDR. HOSES, DRIVE C

NRO REF POS TEIL	OSAN NRO PART NO BESTÄLL NR BEST NR	KPL QTY ST ST	NIMITYS	DESCRIPTION	BENÄMING	BEZEICHNUNG	SIVU PAGE SIDA SEITE
1	64058	9	PERUSLIITIN	BASIC FITTING F40XS1	RAK KOPPLING F40XS12	GERADE EINSCHRAUBVER	-
2	64050	4	L-LIITINRUNKO UNF 3/	L-FITTING BODY R6XS1	L-KOPPLINGSHUS R6	L-VERSCHRAUBUNG R6XS	-
3	A419750	1	HYDR. LETKU L=590	HYDR. HOSE L=590	HYDRAULSLANG L=59	HYDR. SCHLAUCH L=59	-
4	64045	1	KULMALIITIN 90 AST.	ELBOW FITTING 90 DE	VINKELKOPPLING 90 G	WINKEL EINSCHRAUBVER	-
5	A419751	1	HYDR. LETKU L=1050	HYDR. HOSE L=1050	HYDRAULSLANG L=10	HYDR. SCHLAUCH L=10	-
6	A419749	1	HYDR. LETKU L=405	HYDR. HOSE L=405	HYDRAULSLANG L=40	HYDR. SCHLAUCH L=40	-
7	64134	1	KULMALIITIN 90 AST	ELBOW FITTING 90 DEG	VINKELKOPPLING 90 GR	WINKEL-VERSCHR. 90 G	-
8	A419752	1	HYDR. LETKU L=1450	HYDR. HOSE L=1450	HYDRAULSLANG L=14	HYDR. SCHLAUCH L=14	-
9	A46246	1	HYDR.LETKU L=1200 2L	HYDRAULIC HOSE L=120	HYDRAULSLANG L=1200	HYDR. SCHLAUCH L=120	-
10	64711	1	SUPISTIN	REDUCER FITTING TRTX	REDUCERINGSNIPPEL TR	REDUZIERVERSCHRAUBUN	-
11	A420021	1	HYDR.LETKU L=570	HYDR. HOSE L=570	HYDRAULSLANG L=57	HYDR. SCHLAUCH L=57	-
12	A420032	1	HYDR.LETKU L=770	HYDR. HOSE L=770	HYDRAULSLANG L=77	HYDR. SCHLAUCH L=77	-
13	64308	1	KULMALIITIN 90 AST	ELBOW FITTING 90 DEG	VINKELKOPPLING 90 GR	WINKELVERSCHRAUBUNG	-
14	A420370	1	VUOTOLINJA,	DRAIN HOSE, DRIVE MO	LÄCKLINJE HYDR. MOTO	LECKÖLEITUNG, HYDR.	-
15	73757	12	USIT-TIIVISTE R1/4"	USIT COMPRESSION R1/	USIT TÄTNING R1/4"	USIT DICHTUNG R1/4"	-
16	64557	6	BANJOLIITIN AR8	BANJO BOLT R 1/4"	BANJOBULT R 1/4"	BANJOBOLZEN R 1/4"	-
17	64052	1	KIRISTYSMUTTERI	BINDING NUT BTXS12	SPÄNNMUTTER BTXS12	REDUZIERVERSCHRAUBUN	-
18	A420426	1	KURISTINNIPPA 0,8MM	FLOW RESTRICTOR 1.0M	REDUCERINGSNIPPEL 1.	REDUZIERNIPPEL 1.0M	-

7.9.2018

A420375 RUNKOJEN LIITOSTARVI, PIVOT PIN WITH PARTS



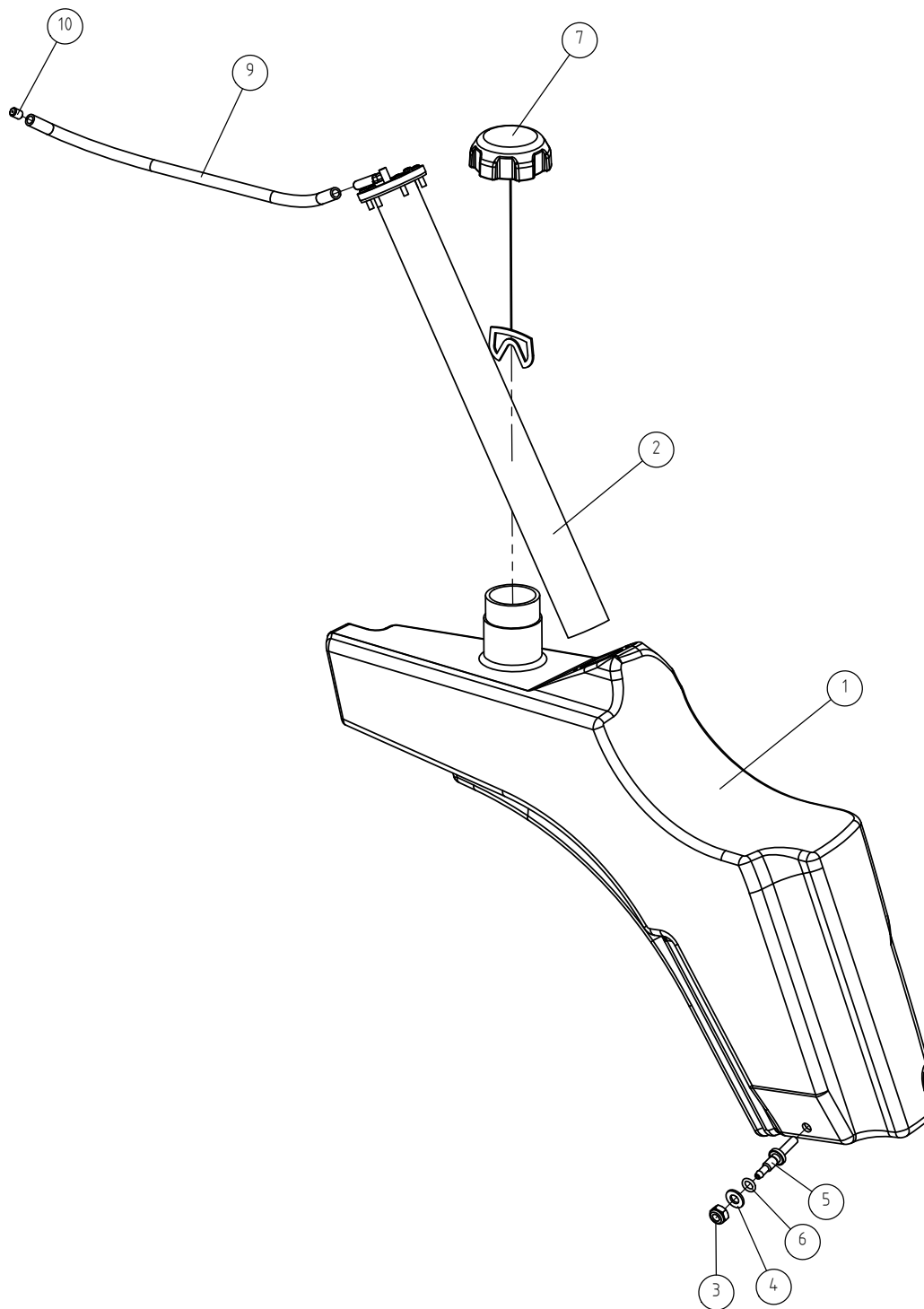
7.9.2018

A420375 RUNKOJEN LIITOSTARVI, PIVOT PIN WITH PARTS

NRO REF POS TEIL	OSAN NRO PART NO BESTÄLL NR BEST NR	KPL QTY ST ST	NIMITYS	DESCRIPTION	BENÄMING	BEZEICHNUNG	SIVU PAGE SIDA SEITE
1	A45787	1	NIVELTAPPI	PIVOT PIN	AXELTAPP	GELENKBOLZEN	-
2	A410114	2	SOVITUSPRIKKA S=1MM	SPACER S=1MM	DISTANSSKIVA S=1MM	DISTANZSCHEIBE S=1MM	-
3	73018	1	ALUSLEVY ZN M10	WASHER M10 DIN 440 Z	BRICKA M10 DIN 440 Z	UNTERLEGSCHIEBE M10	-
4	73040	1	KUUSIORUUVI ZN	HEXAGONAL SCREW M10*	SEKKANTSKRUV M10*20	SECHSKANTSCHRAUBE M1	-
5	72320	1	KUUSIOMUTTERI ZN	NUT M8 NYLOC DIN 98	SEKKANTMUTTER M8 NY	SECHSKANTMUTTER M 8	-
6	72141	1	KUUSIORUUVI ZN	HEXAGONAL SCREW M8*7	SEKKANTSKRUV M8*70 D	SECHSKANTSCHRAUBE M	-

7.9.2018

A419406 POLTTOAINETANKKI KP, FUEL TANK, ASSEMBLY,



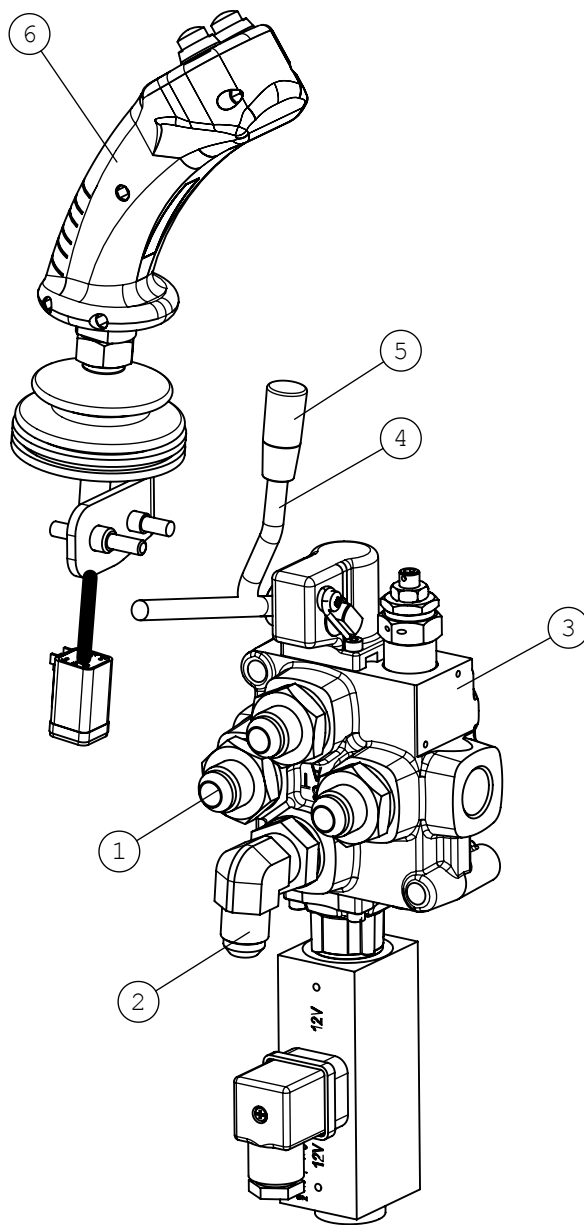
7.9.2018

A419406 POLTTOAINETANKKI KP, FUEL TANK, ASSEMBLY,

NRO REF POS TEIL	OSAN NRO PART NO BESTÄLL NR BEST NR	KPL QTY ST ST	NIMITYS	DESCRIPTION	BENÄMING	BEZEICHNUNG	SIVU PAGE SIDA SEITE
1	A418969	1	POLTTOAINETANKKI 14L	FUEL TANK 14L, 200 S	BRÄNSLETANK 14 L, 20	KRAFTSTOFFTANK 14L,	-
2	64977	1	PA-MITTARIN ANTURI	SENSOR, FUEL GAUGE C	GIVARE, BRÄNSLEMÄTAR	GEBER, KRAFTSTOFFANZ	-
3	72322	1	KUUSIOMUTTERI	HEXAGONAL NUT M 10 N	SEKKANTMUTTER M 10 N	SECHSKANTMUTTER M10	-
4	73121	1	ALUSLEVY M10 A10,5	WASHER M10 A10,	BRICKA M10 A	UNTERLEGSCHIEBE M10	-
5	A49660	1	POLTTO-AINEKARA F7MM	NIPPLE, FUEL HOSE, F	NIPPEL, BRÄNSLESLANG	NIPPEL KRAFTSTOFFSCH	-
6	74774	1	O-RENGAS NBR	O-RING NBR F 10*3	O-RING NBR F 10*3	O-RING NBR F 10*3	-
7	66313	1	POLTTOAINETANKIN KOR	FUEL TANK CAP	TANKLOCK, BRÄNSLETAN	TANKDECKEL	-
8	A429914	6	TORXRUVI W 1452 5X2	TORX SCREW W1452 5X2	TORXSKRUV W1452 5X20	TORX SCHRAUBE W1452	-
9	A422742	1	POLTTOAINELETKU	FUEL HOSE L=450 200	BRÄNSLESLANG L=450	KRAFTSTOFFSCHLAUCH L	-
10	A417903	1	KURISTIN	FLOW RESTRICTOR	REDUCERINGSNIPPEL	REDUZIERNIPPEL	-

7.9.2018

A36785 VENTTIILI KP,, JOYSTICK 6 FUNCTION,



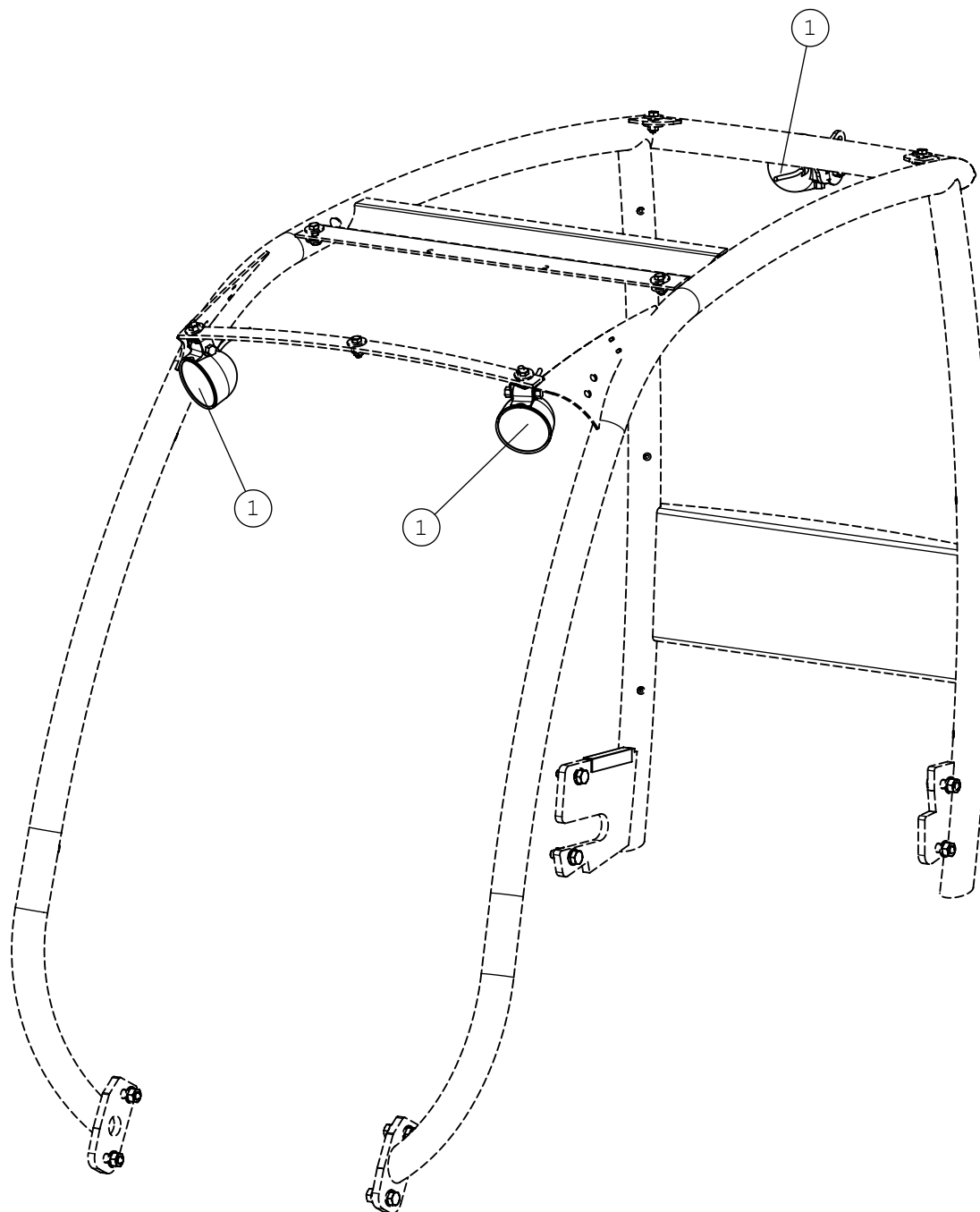
7.9.2018

A36785 VENTTIILI KP, , JOYSTICK 6 FUNCTION,

NRO REF POS TEIL	OSAN NRO PART NO BESTÄLL NR BEST NR	KPL QTY ST ST	NIMITYS	DESCRIPTION	BENÄMING	BEZEICHNUNG	SIVU PAGE SIDA SEITE
1	64058	3	PERUSLIITIN	BASIC FITTING F40XS1	RAK KOPPLING F40XS12	GERADE EINSCHRAUBVER	-
2	64045	1	KULMALIITIN 90 AST.	ELBOW FITTING 90 DE	VINKELKOPPLING 90 G	WINKEL EINSCHRAUBVER	-
3	66229	1	SUUNTAV Q45-F1SN200-	DIRECTIONAL VALVE Q4	RIKTNINGSVENTIL Q45	STEUERGERÄT Q45-F1S	-
4	A420134	1	VIPU, ULOSOTTO	CONTROL LEVER AUX. H	REGLAGE YTTRE HYDRAU	BEDIENHEBEL ZUSATZHY	-
5	74761	1	NUPPI HYDR.VIPUUN	KNOB, CONTROL LEVER	KNOPP, REGLAGE	KNOPF, BEDIENHEBEL	-
6	A36854	1	JOYSTICK KP, 2 NAP	JOYSTICK HANDLE 6-FU	JOYSTICK HANDTAG 6-F	JOYSTICK GRIFF 6-FAC	-

7.9.2018

A36866 TYÖVALOSARJA LED, WORK LIGHT KIT LED 7



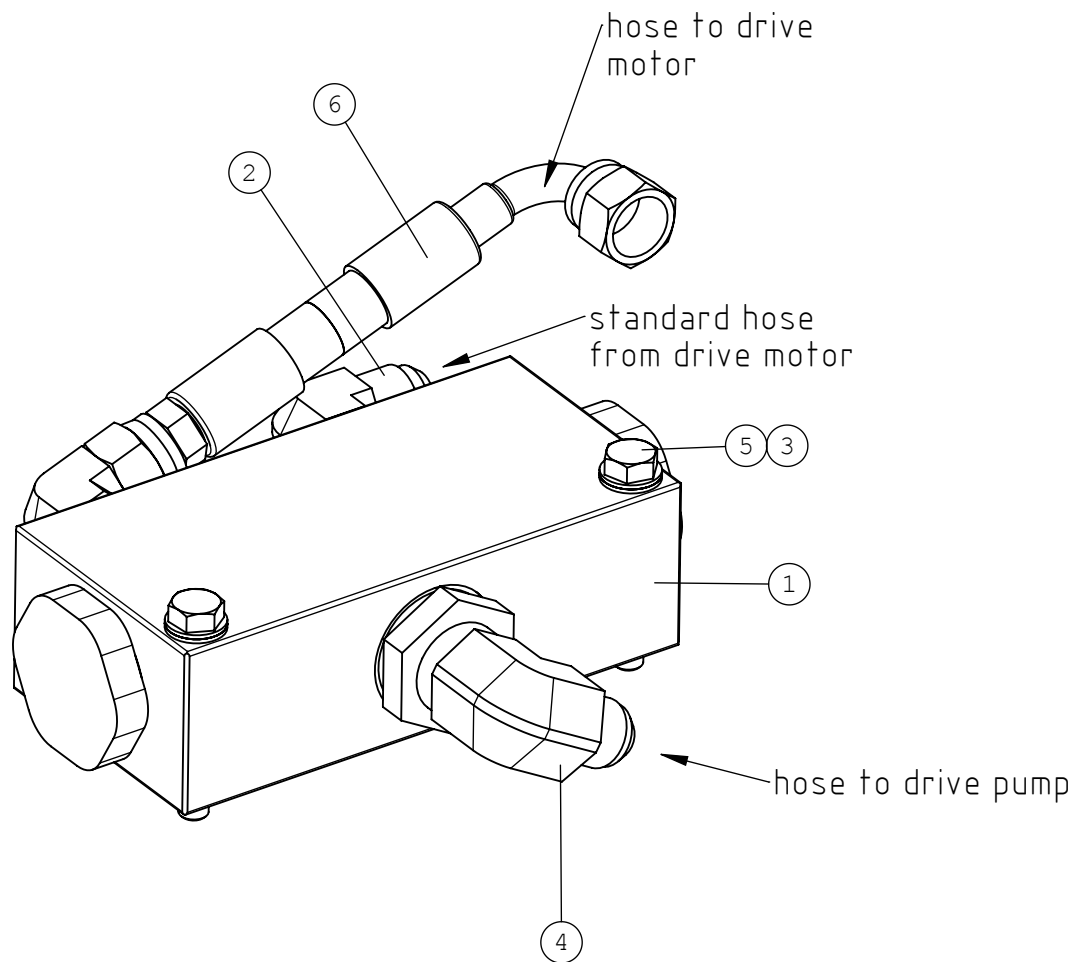
7.9.2018

A36866 TYÖVALOSARJA LED, WORK LIGHT KIT LED 7

NRO REF POS TEIL	OSAN NRO PART NO BESTÄLL NR BEST NR	KPL QTY ST ST	NIMITYS	DESCRIPTION	BENÄMING	BEZEICHNUNG	SIVU PAGE SIDA SEITE
1	66068	3	TYÖVALAISIN COBO	WORK LIGHT LED 700 L	ARBETSLJUS LED 700	ARBEITSSCHEINWERFE L	-
2	A36855	1	JOHTOSARJA, TYÖVALO	WIRE HARNESS WORK LI	KABELHÄRVA ARBETSLJU	KABELBAUM ARBETISLIC	-
3	73424	3	NIPPUSIDE MUSTA	CABLE TIE 375 MM P	BUNTBAND 375 MM PLT	KABELBINDER 375 MM	-

7.9.2018

A420142 LUISTONESTOVENTTIILI, ANTI SLIP VALVE ASSEMBLY



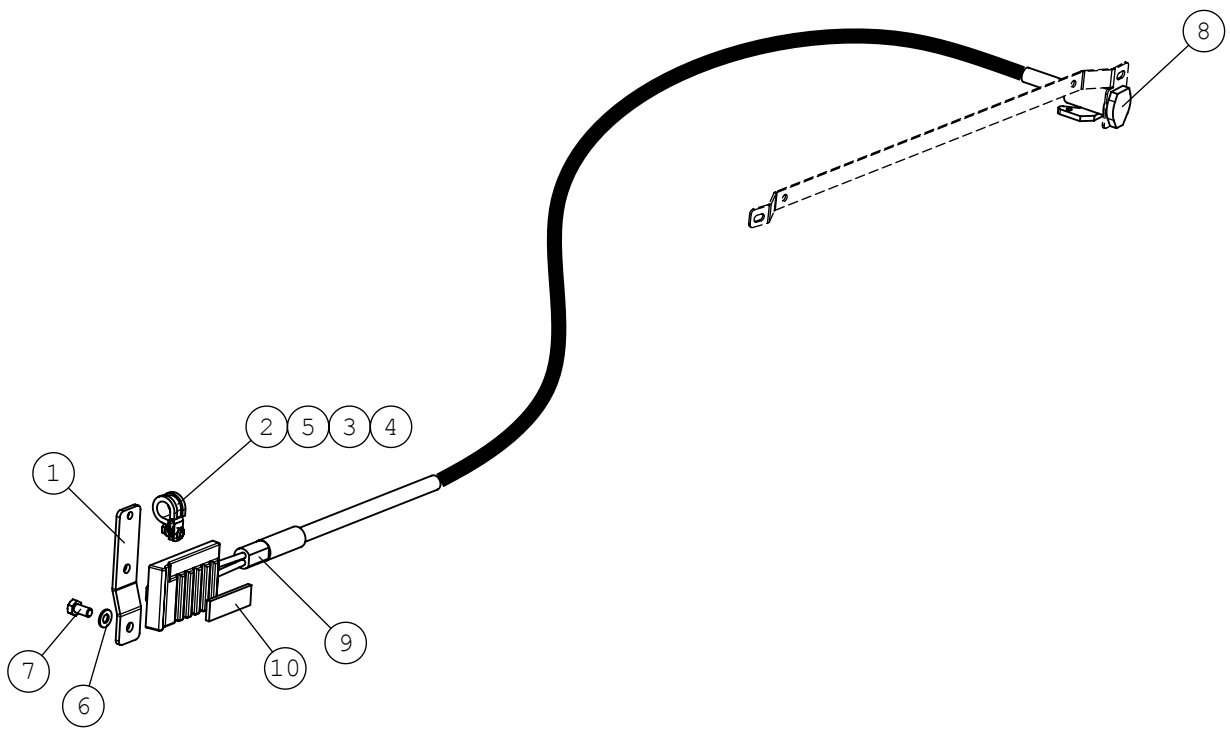
7.9.2018

A420142 LUISTONESTOVENTTIILI, ANTI SLIP VALVE ASSE

NRO REF POS TEIL	OSAN NRO PART NO BESTÄLL NR BEST NR	KPL QTY ST ST	NIMITYS	DESCRIPTION	BENÄMING	BEZEICHNUNG	SIVU PAGE SIDA SEITE
1	A410193	1	VIRRANJAKOVENTTIILI	FLOW DIVIDER VALVE F	FLÖDESREGLERINGSVENT	MENGENREGELVENTIL FD	-
2	64045	2	KULMALIITIN 90 AST.	ELBOW FITTING 90 DE	VINKELKOPPLING 90 G	WINKEL EINSCHRAUBVER	-
3	63944	2	ALUSLEVYPARI M8, NL8	WASHER, PAIR, NORD-L	BRICKA NORD-LOCK M8,	UNTERLEGSCHIEBE, PAA	-
4	64914	1	KULMALIITIN 90 AST.	ELBOW FITTING C40XS1	VINKELKOPPLING C40XS	WINKEL-VERSCHR. C40X	-
5	72139	2	KUUSIORUUVI ZN	HEXAGONAL SCREW M 8	SEKKANTSKRUV M 8*6	SECHSKANTSCHRAUBE M	-
6	A46247	1	HYDR.LETKU L=570 2L	HYDRAULIC HOSE L=570	HYDRAULSLANG L=570 2	HYDR. SCHLAUCH L=570	-

7.9.2018

A420503 SÄTEILYLÄMMITIN KP, ENGINE PREHEATER, 20



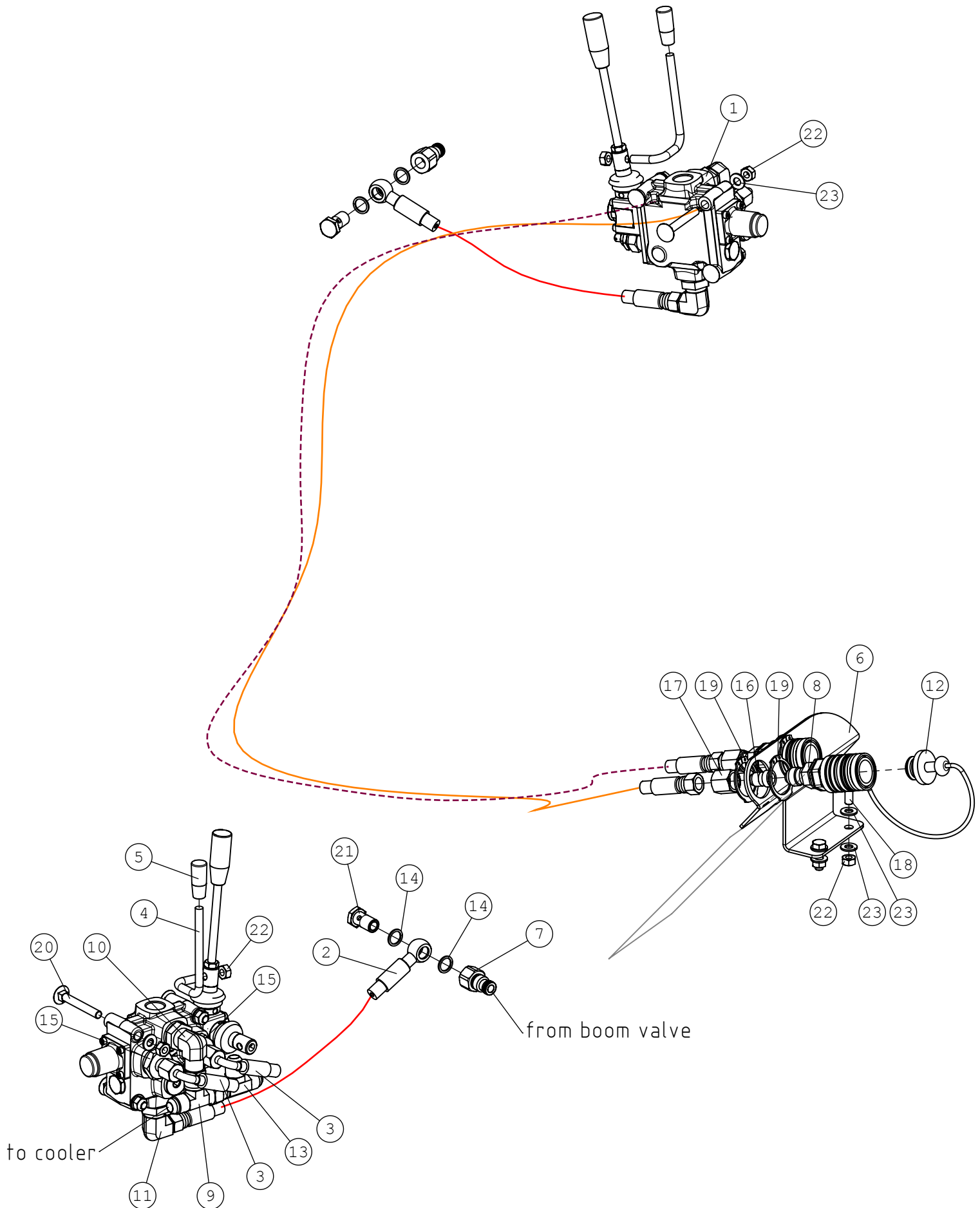
7.9.2018

A420503 SÄTEILYLÄMMITIN KP, ENGINE PREHEATER, 20

NRO REF POS TEIL	OSAN NRO PART NO BESTÄLL NR BEST NR	KPL QTY ST ST	NIMITYS	DESCRIPTION	BENÄMING	BEZEICHNUNG	SIVU PAGE SIDA SEITE
1	A416687	1	KIINNITYSLEVY	MOUNTING PLATE, ENGI	FÄSTE, MOTORVÄRMARE	AUFNAHME, MOTORWÄRME	-
2	74571	1	PUTKENKANNATIN	PIPE CLAMP F16 MM	RÖRKLÄMMA F16 MM	ROHRSCHELLE F16 MM	-
3	72317	1	KUUSIOMUTTERI	HEXAGONAL NUT M6 DI	SEKKANTMUTTER M6	SECHSKANTMUTTER M 6	-
4	71680	2	ALUSLEVY M 6	WASHER M6 DIN 125	BRICKA M6 A6,4 DIN 1	UNTERLEGSSCHEIBE M6 A	-
5	72117	1	KUUSIORUUVI ZN	HEXAGONAL SCREW M6*1	SEKKANTSKRUV M6*16	SECHSKANTSCHRAUBE M6	-
6	73122	1	ALUSLEVY M 8	WASHER M8 A8	BRICKA M8 A8,	UNTERLEGSSCHEIBE M8	-
7	73039	1	KUUSIORUUVI ZN	HEXAGONAL SCREW M 8	SEKKANTSKRUV M 8*16	SECHSKANTSCHRAUBE M	-
8	64470	1	LOHKOLÄMM ASENNUSSAR	CONNECTING LEAD DEFA	LEDNING DEFA 460992	ANSCHLUSSKABEL DEFA	-
9	65794	1	LOHKOLÄMMITTIMEN VAS	ENGINE HEATER ELEMEN	MOTORVÄRMAREELEMENT	MOTORVORWÄRMER, WIDE	-
10	65809	1	DEFA 54013	HEAT SINK PASTE DEF	VÄRMELEDANDE PASTA	WÄRMELEITPASTE DEFA	-

7.9.2018

A36871 HYDRAULIIKAN TAKAULO, AUX. HYDR. REAR DOUB



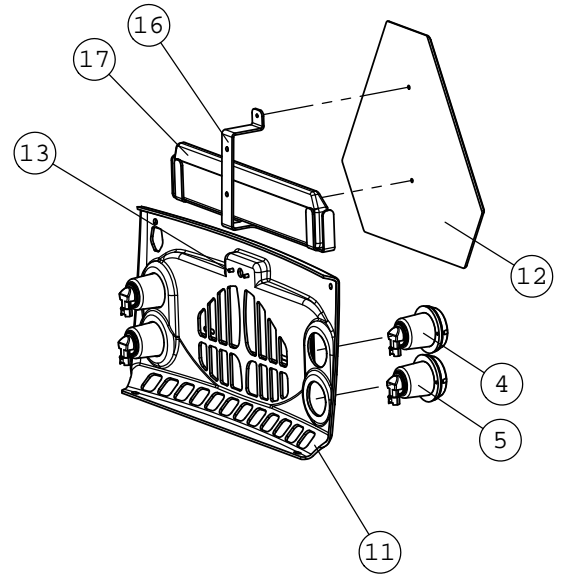
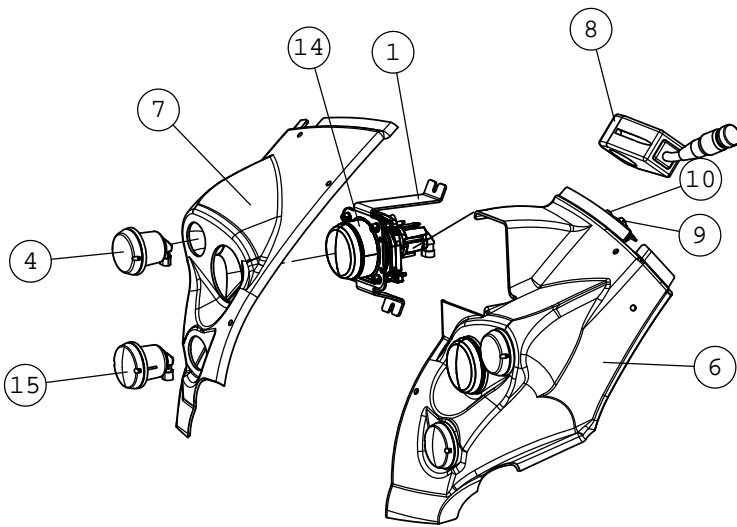
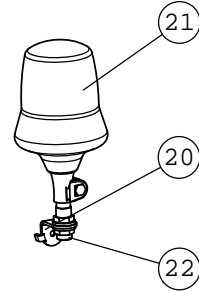
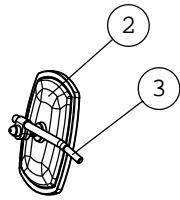
7.9.2018

A36871 HYDRAULIIKAN TAKAULO, AUX. HYDR. REAR DOUB

NRO REF POS TEIL	OSAN NRO PART NO BESTÄLL NR BEST NR	KPL QTY ST ST	NIMITYS	DESCRIPTION	BENÄMING	BEZEICHNUNG	SIVU PAGE SIDA SEITE
1	66228	1	SUUNTAV Q45-F1SN200-	DIRECTIONAL VALVE Q4	RIKTNINGSVENTIL Q45-	STEUERGERÄT Q45-, 2	-
2	A420460	1	HYDR.LETKU L=370	HYDR. HOSE L=370	HYDRAULSLANG L=370	HYDR. SCHLAUCH L=370	-
3	A420501	2	HYDR.LETKU L=2100	HYDR. HOSE L=2100	HYDRAULSLANG L=2100	HYDR. SCHLAUCH L=210	-
4	A420456	1	VIPIU, ULOSOTTO (TAAK	CONTROL LEVER REAR A	REGLAGE HYDR. UTTAG	BEDIENHEBEL HECK-ZUS	-
5	74761	1	NUPPI HYDR.VIPUUN	KNOB, CONTROL LEVER	KNOPP, REGLAGE	KNOPF, BEDIENHEBEL	-
6	A419858	1	KANNAKE, TAKAULOS	BRACKET HOSES REAR H	FÄSTE HYDRAULSLANGAR	AUFNAHME SCHLÄUCHE H	-
7	A420571	1	SARJAPORTTI BLB	FITTING BLB	KOPPLING BLB	VERSCHRAUBUNG BLB	-
8	64190	2	PIKALIITINRUNKO 1/2"	QUICK COUPLING PART	SNABBKOPPLINGSDEL 1/	SCHNELLKUPPLUNGSTEIL	-
9	64307	1	T-KIERRELIITINRUNKO	T FITTING BODY S6XS1	T-KOPPLINGSHUS S6XS1	T-VERSCHRAUBUNGSR. S	-
10	64045	1	KULMALIITIN 90 AST.	ELBOW FITTING 90 DE	VINKELKOPPLING 90 G	WINKEL EINSCHRAUBVER	-
11	64166	1	KULMALIITIN 90 AST.	ELBOW FITTING 90 DEG	VINKELKOPPLING 90 GR	WINKELVERSCHRAUBUNG	-
12	65566	1	SUOJUS SININEN SPAV.	RUBBER PLUG BLUE 1/2	GUMMILOCK BLÅ 1/2",	GUMMI-STECKER BLAU 1	-
13	64050	1	L-LIITINRUNKO UNF 3/	L-FITTING BODY R6XS1	L-KOPPLINGSHUS R6	L-VERSCHRAUBUNG R6XS	-
14	74943	2	THIVISTERENGAS	SEAL RING CU F18/14	TÄTNINGSRING CU F18/	DICHTRING CU F18/14*	-
15	64040	2	PERUSLIITIN	BASIC FITTING F40X	RAK KOPPLING F40XS	GERADE EINSCHR. F40X	-
16	64051	2	SUPISTIN	REDUCER FITTING TRTX	FÖRMINSKNINGSKOPPLIN	REDUZIERVERSCHRAUBUN	-
17	64052	2	KIRISTYSMUTTERI	BINDING NUT BTXS12	SPÄNNMUTTER BTXS12	REDUZIERVERSCHRAUBUN	-
18	72132	2	KUUSIORUUVI ZN	HEXAGONAL SCREW M 8	SEKANTSKRUV M 8*2	SECHSKANTSCHRAUBE M8	-
19	74769	4	SEEGERRENGAS	SEEGER RING A38	SEEGER RING A	SEEGER RING A38*	-
20	74912	3	LUKKORUUVI ZN M8X60	CARRIAGE BOLT M8*6	VAGNSKRUV FYRKANT	SCHLOSSSCHRAUBE M8*6	-
21	66256	1	BANJOLIITIN AM8	BANJO BOLT M14*1,5	BANJOBULT M14*1,5	BANJO BOLZEN M14*1,	-
22	72319	6	KUUSIOMUTTERI ZN	HEXAGONAL NUT M8 DI	SEKANTMUTTER M8 DIN	SECHSKANTMUTTER M8 D	-
23	73122	7	ALUSLEVY M 8	WASHER M8 A8	BRICKA M8 A8,	UNTERLEGSCHIEBE M8	-

7.9.2018

A36773 TIELIIKENNEVARUSTUS, ROAD TRAFFIC KIT, 20



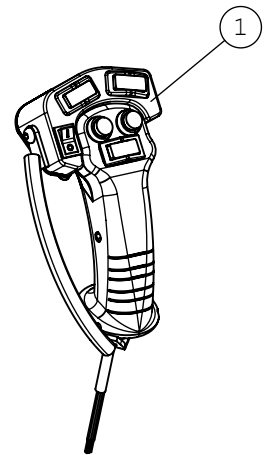
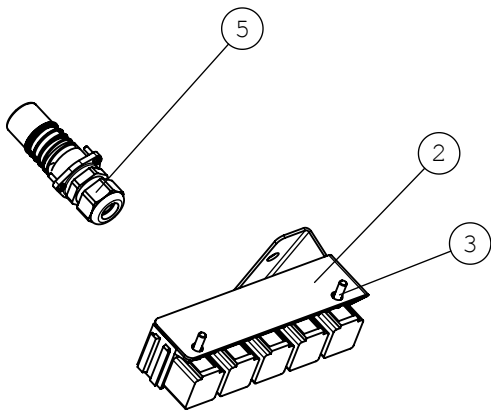
7.9.2018

A36773 TIELIKENNEVARUSTUS, ROAD TRAFFIC KIT, 20

NRO REF POS TEIL	OSAN NRO PART NO BESTÄLL NR BEST NR	KPL QTY ST ST	NIMITYS	DESCRIPTION	BENÄMING	BEZEICHNUNG	SIVU PAGE SIDA SEITE
1	A419110	2	KANNAKE, VALO	MOUNTING BRACKET, HEA	FÄSTE, STRÅLKASTARE	AUFNAHME, SCHEINWERF	-
2	64389	1	TAUSTAPEILI 79012474	MIRROR 185*135 MM	SPEGEL 185*135 MM E-	SPIEGEL 185*135 MM	-
3	A414165	1	PEILINKANNAKE	BRACKET, MIRROR, ROA	FÄSTE, SPEGEL, VÄGTR	AUFNAHME, SPIEGEL, K	-
4	64849	4	VILKKUVALAISIN	BLINKER	BLINKLJUS	BLINKER	-
5	65548	2	TAKAVALAISIN	TAIL LIGHT RED CO	BAKLJUS RÖD C	SCHLUSSLICHT ROT COB	-
6	A419138	1	SUOJA, YLÄ	COVER PANEL LEFT, 20	SKYDDSPÅT VÄNSTER,	VERKLEIDUNG LINKS, 2	-
7	A418736	1	SUOJA, YLÄ	COVER PANEL RIGHT, 2	SKYDDSPÅT HÖGER, 20	VERKLEIDUNG RECHTS 2	-
8	64851	1	VALO/VILKKUKYTKIN	LIGHTS/BLINKERS LEVE	LJUS/BLINKSPAK	LICHT/BLINKER HEBELS	-
9	65064	1	KYTKIN COBO	SWITCH, WARNING BLIN	BRYTARE, VARNINGSBLI	SCHALTER, WARNBLINKE	-
10	65065	1	KYTKIN COBO	SWITCH, BEACON	BRYTARE, ALARMBLINKL	SCHALTER, RUNDUMLEUC	-
11	A420211	1	SUOJA, TAKA	COVER PANEL REAR, 20	SKYDDSPÅT BAK, 200	VERKLEIDUNG HECK, 20	-
12	64733	1	HITAAN AJONEUVON KIL	SIGN, SLOW MOVING VE	SKYLT FÖR LÅNGSAMT F	WARNSCHILD FÜR LANGS	-
13	65200	1	REKISTERIKILVEN VALO	LICENSE PLATE LIGHT	NUMMERPLÅTSBELYSNING	NUMMERNSCHILDLEUCHTE	-
14	66270	2	AJOVALAISIN HELLA	HEADLAMP H7 200 SERI	STRÅLKASTARE H7 200	SCHEINWERFER H7 200	-
15	66271	2	PYSÄKÖINTIVALAISIN	PARKING LIGHT WHITE	PARKLJUS VIT 200 SER	PARKLICHT WEISS 200	-
16	A420723	1	KANNAKE, REKISTERIKI	BRACKET, LICENSE PLA	FÄSTE, NUMMERSKYLT&V	AUFNAHME, KENNZEICHE	-
17	65037	1	VAROITUSKOLMIO	WARNING TRIANGLE 422	VARNINGSTRIANGEL 422	WARNDREIECK 422*371	-
18	A36882	1	JOHTOSARJA / TIELIIK	WIRE HARNESS, ROAD T	KABELHÄRVA, VÄGTRAFI	KABELBAUM, KOMMUNALS	-
19	A36855	1	JOHTOSARJA, TYÖVALO	WIRE HARNESS WORK LI	KABELHÄRVA ARBETSLJU	KABELBAUM ARBETISLIC	-
20	A412068	1	MAJAKANKANNAKE	BRACKET, BEACON, CAB	FÄSTE, VARNINGSFYR,	HALTERUNG, RUNDUMLEU	-
21	64978	1	MAJAKKA COBO	BEACON 12VDC	VARNINGSFYR 12VDC	RUNDUMLEUCHTE 12VDC	-
22	65058	1	MAJAKAN PIDIN COBO	BRACKET (PIN), BEACO	FÄSTE (TAPP), VARNIN	AUFNAHME (ZAPFEN), R	-

7.9.2018

A36880 TYÖLAITTEEN OHJAUS, ATTACHMENT CONTROL S



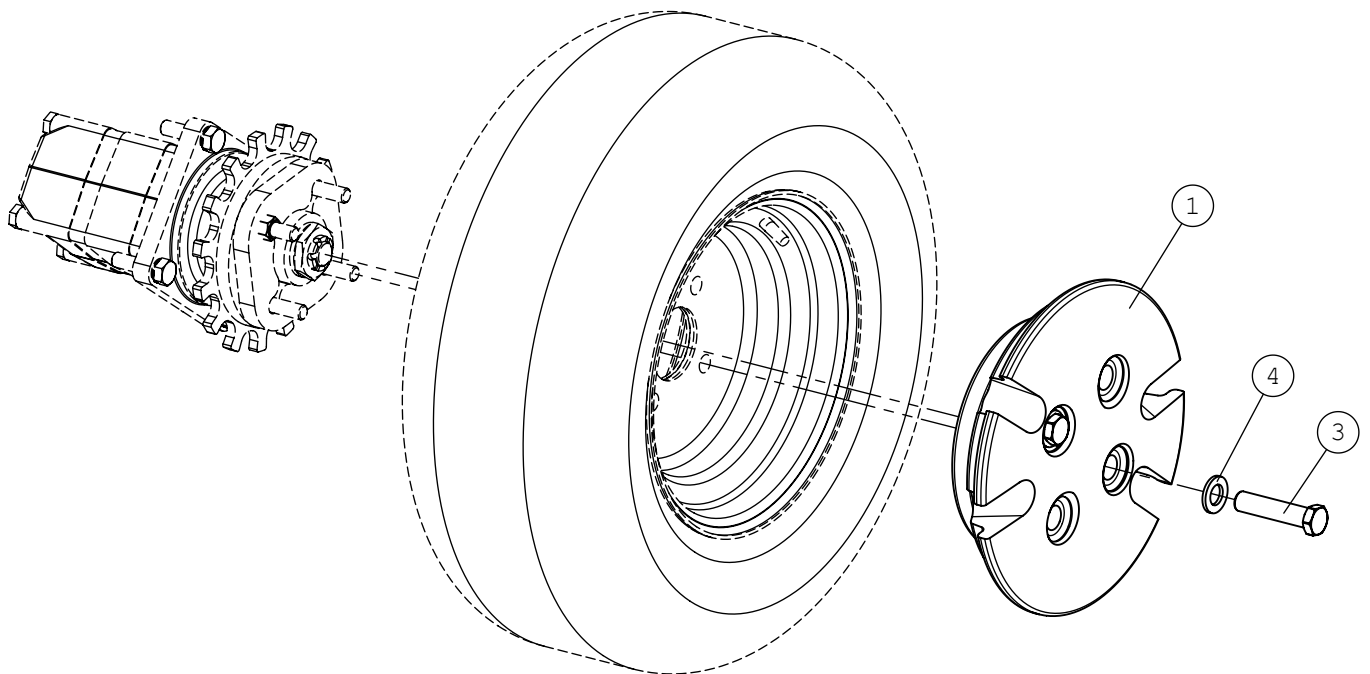
7.9.2018

A36880 TYÖLAITTEEN OHJAUS, ATTACHMENT CONTROL S

NRO REF POS TEIL	OSAN NRO PART NO BESTÄLL NR BEST NR	KPL QTY ST ST	NIMITYS	DESCRIPTION	BENÄMING	BEZEICHNUNG	SIVU PAGE SIDA SEITE
1	A34716	1	LISÄPANEELI KP	SWITCH PACK	BRYTAREPAKET	SCHALTERPAKET	-
2	A420522	1	KANNAKE	MOUNTING BRACKET	FÄSTE	AUFNAHME	-
3	72110	2	KUUSIORUUVI ZN	HEX. SCREW M5*16 DIN	SEKKANTSKRUV M5*16 D	SECHSKANTSCHRAUBE M5	-
4	72315	2	KUUSIOMUTTERI	NUT M 5 NYLOC DIN 9	SEKKANTMUTTER M 5	SECHSKANTMUTTER M5 N	-
5	A36881	1	SÄHKÖSARJA FASTER	WIRE HARNESS, CONTRO	KABELHÄRVA, BRYTARES	KABELBAUM,SCHALTERKI	-

7.9.2018

A421353 NAPAPAINO KP, WHEEL WEIGHT 14KG WI



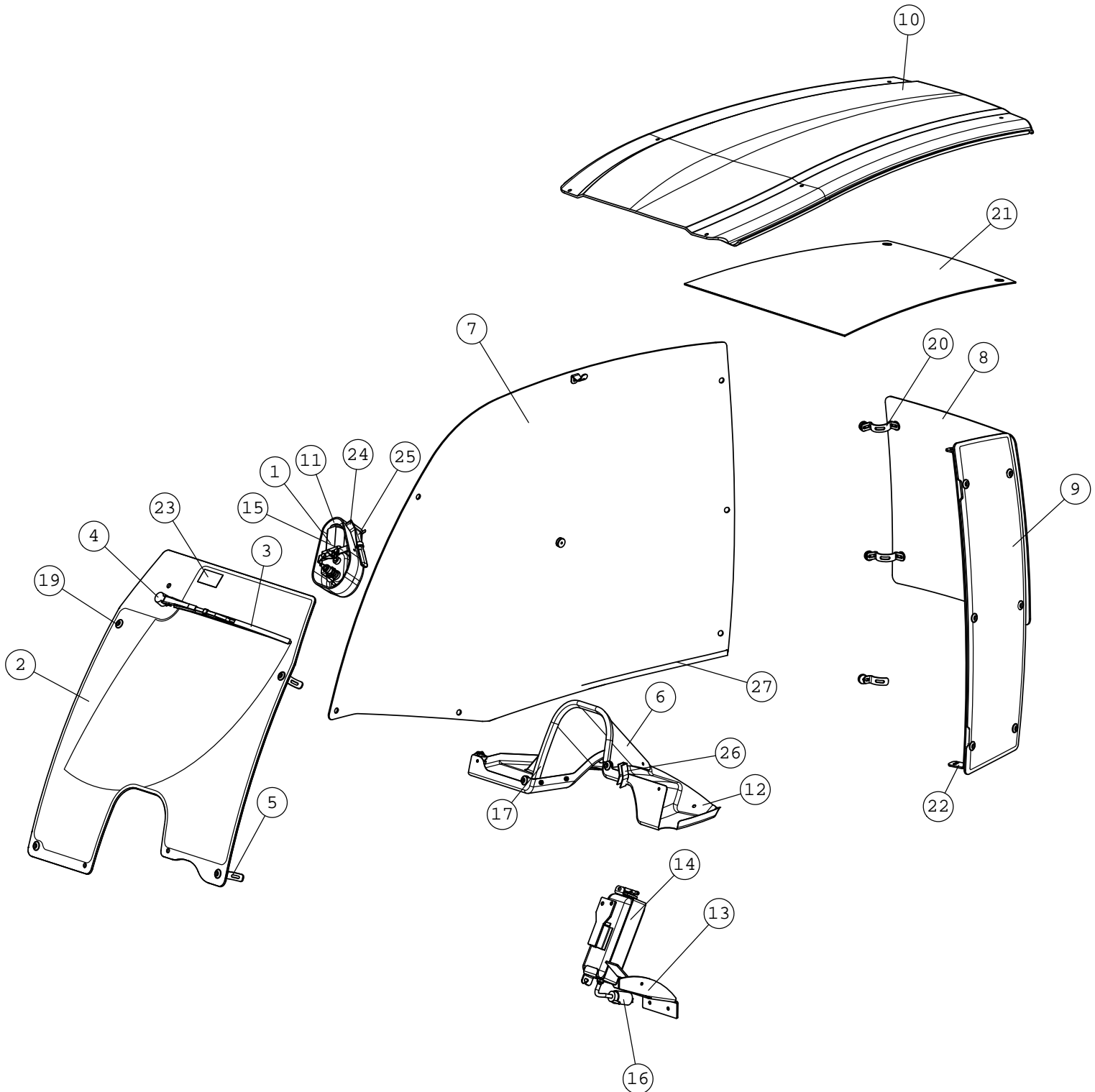
7.9.2018

A421353 NAPAPAINO KP, WHEEL WEIGHT 14KG WI

NRO REF POS TEIL	OSAN NRO PART NO BESTÄLL NR BEST NR	KPL QTY ST ST	NIMITYS	DESCRIPTION	BENÄMING	BEZEICHNUNG	SIVU PAGE SIDA SEITE
1	A46584	1	NAPAPAINO 20*8.00-10	WHEEL WEIGHT 14 KG A	HJULVIKT 14 KG AVANT	RADGEWICHT 14 KG AVA	-
2	A46677	2	LISÄPAINONMUTTERI	NUT, WHEEL WEIGHT 20	MUTTER HJULVIKT 200	MUTTER, RADGEWICHT 2	-
3	A421897	2	LISÄPAINONMUTTERI,	NUT, LONG, WHEEL WEI	MUTTER LÅNG HJULVIKT	MUTTER LANG, RADGEWI	-
4	74402	2	ALUSLEVY M16	WASHER M16 A16 DIN	BRICKA M16 A16 DIN	UNTERLEGSCHIEBE M16	-

7.9.2018

A36681 OHJAAMO L, ILMAN OVE, CAB L, 200 SERIES 2

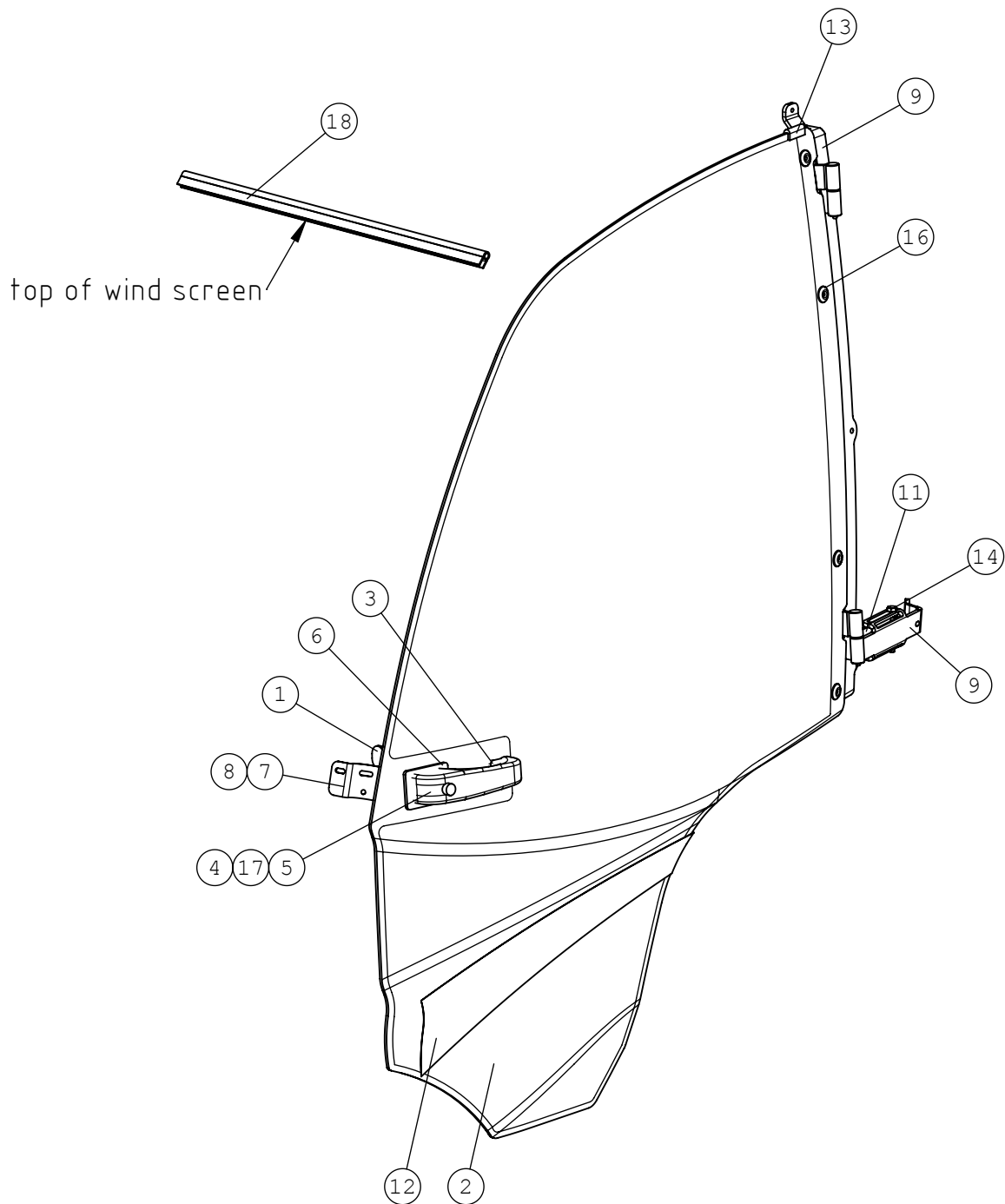


A36681 OHJAAMO L, ILMAN OVE, CAB L, 200 SERIES 2

NRO REF POS TEIL	OSAN NRO PART NO BESTÄLL NR BEST NR	KPL QTY ST ST	NIMITYS	DESCRIPTION	BENÄMING	BEZEICHNUNG	SIVU PAGE SIDA SEITE
1	65656	1	PYYHKIJÄN MOOTTORI D	ELECTRIC MOTOR, WIND	ELMOTOR, VINDRUTETOR	ELEKTROMOTOR, SCHEIB	-
3	64573	1	PYYHKIJÄN SULKA	WIPER BLADE	TORKARBLAD, VINDRUTE	WISCHERBLATT	-
4	65657	1	PYYHKIJÄN VARS	ARM, WINDSCREEN WIPE	ARM, VINDRUTETORKARE	WISCHERARM, SCHEIBEN	-
5	A49699	6	KIINNITYSANKA	BRACKET	FÄSTE	AUFNAHME	-
6	A420319	1	KESKILASI	MIDDLE WINDOW, CAB L	CENTERRUTA, HYTT L 2	MITTELSCHEIBE, LEICH	-
7	A419697	1	SIVULASI, OHJAAMO	WINDOW, RIGHT SIDE,	SIDORUTA, HÖGER, HYT	SEITENSCHIEBE, RECHT	-
8	A419696	1	TAKALASI	REAR WINDOW, CAB L 2	BAKRUTA, HYTT L 200	HECKSCHEIBE, LEICHTK	-
9	A419839	1	SIVULASI, VASEN	WINDOW, LEFT SIDE, C	SIDORUTA, VÄNSTER, H	SEITENSCHIEBE, LINKS	-
10	A419836	1	KATTOLEVY	ROOF PLATE, CAB L 20	TAKSKIVA, HYTT L 200	DACHSCHEIBE, LEICHTK	-
11	A419841	1	SUOJAKANSI, PYYHKIJÄ	COVER, MOTOR WINDSCR	LOCK, MOTOR VINDRUTE	DECKEL, MOTOR SCHEIB	-
12	A419698	1	SUOJA, HATTUHYLLY	PANEL, COCKPIT CAB L	PANEL, INSTRUMENTBRÄ	VERKLEIDUNG, ARMATUR	-
13	A420100	1	SUOJAKANSI,	COVER PLATE, CAB L 2	LOCKPLÄT, HYTT L 200	DECKEL, LEICHTKABINE	-
14	A420099	1	KANNEKE, PESURIN SÄI	MOUNTING BRACKET, WI	FÄSTE, TANK VINDRUTE	AUFNAHME, BEHÄLTER S	-
15	A420029	1	SUOJAKOTELON KANNAKE	BRACKET, BOX WINDSCR	FÄSTE, BOX MOTOR VIN	AUFNAHME, DECKEL SCH	-
16	A420662	1	PESURIN SÄILIÖ KP,	TANK, WINDSCREEN WAS	TANK VINDRUTESPOLARE	BEHÄLTER, SCHEIBENWA	-
17	A420714	1	REUNANAUHA L=530	FINISHING STRIP L=5	KANTBAND L=530	KANTENSCHONER L=530	-
18	A36950	1	JOHTOSARJA, OHJAAMO	WIRE HARNESS, CAB L	KABELHÄRVA HYTT L 20	KABELBAUM LEICHTKABI	-
19	74788	22	LASIN KIINNITINPARI	FASTENER, WINDOW, F2	FÄSTE, RUTA, F25/F5-	VERSCHLUSS, SCHEIBE,	-
20	A421311	6	LASIN KIINNIKE	FASTENER, WINDOW	FÄSTE, RUTA	HALTERUNG, SCHEIBE	-
21	A422091	1	HUOPALEVY,	NOISE ISOLATION PLAT	BULLERSKYDDSKIVA TAK	SCHALLSCHUTZSCHEIBE	-
22	A421262	1	SIVUKARMI	FRAME, SIDE	SIDORAM	RAHMEN, SEITE	-
23	A420044	1	TARRA	DECAL EXIT PICTOGRAM	DEKAL NÖDUTGÅNG PIKT	AUFKLEBER NOTAUSGANG	-
24	64987	1	HÄTÄVASARAN PIDIN HA	BRACKET, EMERGENCY H	FÄSTE, NÖDHAMMARE	AUFNAHME, NOTHAMMER	-
25	64986	1	HÄTÄVASARA HAPPICH	EMERGENCY HAMMER HAP	NÖDHAMMARE HAPPICH R	NOTHAMMER HAPPICH, R	-
26	A422783	1	REUNANAUHA L=70	FINISHING STRIP L=70	KANTBAND L=70	KANTENSCHONER L=70	-
27	A422784	1	TIIVISTENAUHA L=750	SEALING STRIP L=750	TÄTNNINGSBAND L=750	DICHTBAND L=750	-
28	65063	1	KYTKIN COBO	SWITCH, WIPER/WASHER	BRYTARE, VINDRUTETOR	SCHALTER, WISCHER /	-
29	74472	10	KUUSIOKOLORUUVI	HEXAGONAL HEAD SCREW	SEKANTHÄLSKRUV M 5*	INNEN-SECHSKANTSCHRA	-
30	A426199	2	UPPOK.RISTIURARUUVI	CROSS-SLOT COUNTRS.	SÄNKT KRYSSHÄLSKRUV	KREUZ GESENKT. KOPF	-
31	74475	12	KUUSIOKOLORUUVI	HEXAGON. HEAD SCREW	SEKANTHÄLSKRUV M 6*	INNENSECHSKANTSCHR.	-
32	74793	22	UPPOK.RISTIURARUUVI	CROSS HEAD COUNTERS	KRYSSKRUV FÖRSÄNKT H	KREUZSCHR. GESENKT.	-
33	74787	4	UPPOK.RISTIURARUUVI	CROSS HEAD SCREW M5*	KRYSSKRUV FÖRSÄNKT M	KREUZSCHR MIT GESENK	-
34	74767	4	UPPOK.RISTIURARUUVI	RAISED COUNTERSUNK H	KRYSSKRUV KULLERFÖRS	LINSENSENKSCHEIBE M	-
35	74785	2	UPPOK.RISTIURARUUVI	COUNTERS. CROSS HEAD	SÄNKT KRYSSHÄLSKRUV	KREUZ GESENKT. KOPF	-
36	A429201	6	KUUSIORUUVI ZN M8X20	HEXAGONAL SCREW M8*2	SEKANTSKRUV M8*20	SECHSKANTSCHRAUBE M8	-
37	75172	10	PELTIMUTTERI ZN	SPEED NUT M5, FOR	PLÅTMUTTER M5, FÖR 0	BLECHMUTTER M5, FÜR	-
38	72315	5	KUUSIOMUTTERI	NUT M 5 NYLOC DIN 9	SEKANTMUTTER M 5	SECHSKANTMUTTER M5 N	-
39	74781	4	KUUSIOMUTTERI ZN	HEXAGONAL NUT M6 WIT	SEKANTMUTTER M6 MED	SECHSKANTMUTTER M6 F	-
40	72318	5	KUUSIOMUTTERI	HEXAGONAL NUT M 6 DI	SEKANTMUTTER M6 NY	SECHSKANTMUTTER M 6	-
41	74448	5	ALUSLEVY M 5	WASHER M5 A5,3 DIN	BRICKA M5 A5,3 DIN	UNTERLEGSCHIEBE M5	-
42	71681	2	ALUSLEVY ZN M6	WASHER M6 DIN 440	BRICKA M 6 DIN 440	UNTERLEGSCHIEBE M 6	-
43	73122	3	ALUSLEVY M 8	WASHER M8 A8	BRICKA M8 A8,	UNTERLEGSCHIEBE M8	-
44	71680	10	ALUSLEVY M 6	WASHER M6 DIN 125	BRICKA M6 A6,4 DIN 1	UNTERLEGSCHIEBE M6 A	-
45	74768	8	ALUSLEVY MSS/NI M 6	WASHER MSS/NI M6	BRICKA MSS/NI M6	UNTERLEGSCHIEBE MSS/	-
46	A431729	2					-
47	A431730	1					-

7.9.2018

A37278 OVI KP, DOOR, COMPLETE, CAB



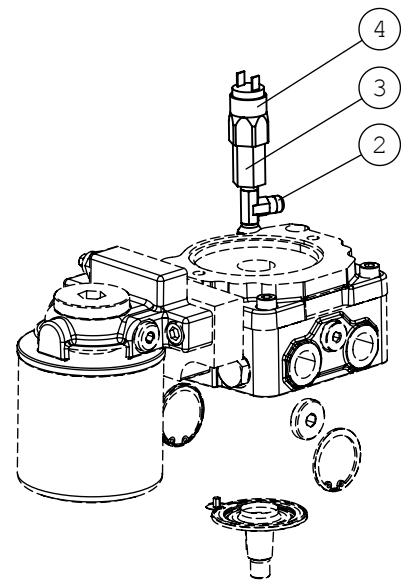
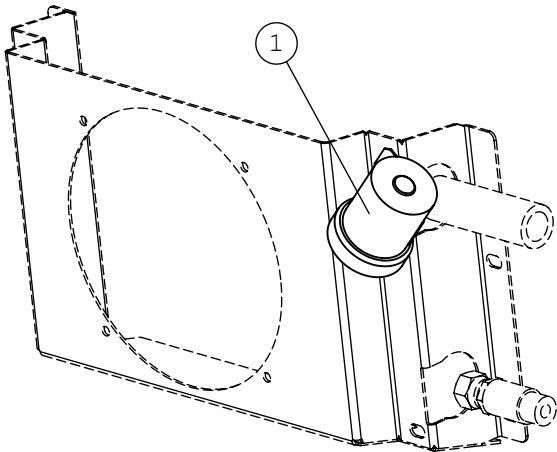
7.9.2018

A37278 OVI KP, DOOR, COMPLETE, CAB

NRO REF POS TEIL	OSAN NRO PART NO BESTÄLL NR BEST NR	KPL QTY ST ST	NIMITYS	DESCRIPTION	BENÄMING	BEZEICHNUNG	SIVU PAGE SIDA SEITE
1	A37153	1	OVEN KARMI	FRAME, DOOR, CAB L 2	RAM, DÖRR, HYTT L 20	RAHMEN, TÜR, L-KABIN	-
2	A421860	1	OVILASI,	DOOR GLASS, CAB L 20	DÖRRSKIVA, HYTT L 20	TÜRSCHLEIBE, L-KABINE	-
3	65026	1	ALUSTA, OVENKAHVAAN	SUBPLATE, DOOR HANDL	MONTERINGSPLATTA, DÖ	GARNITUR, TÜRGRIF 2	-
4	64981	1	LUKKORUNKO POMMIER	LOCK BODY	LÄSHUS	SCHLOSSKÖRPER	-
5	65025	1	OVENKAHVA TRIMOUNT	HANDLE, DOOR, CAB	HANDTAG, DÖRR, HYTT	GRIF, TÜR, KABINE	-
6	65027	1	ALUSTA, OVENKAHVAAN	SUBPLATE, DOOR HANDL	MONTERINGSPLATTA, HA	GARNITUR, TÜRGRIF	-
7	A422071	1	KIINNITYSANKA +	FASTENING BRACKET, D	MOTSTYCKE, DÖRRLÄS H	AUFNAHMEBÜGEL, TÜRS	-
8	64979	1	LUKON TAPPI POMMIER	PIN, DOOR LOCK	TAPP, DÖRRLÄS	ZAPFEN, TÜRSCHLOSS P	-
9	A37154	1	KARMI HITS.KP	FRAME	RAM	RAHMEN	-
10	64989	1	OVEN PIDINKORVAKE H	BRACKET, HOLDER, DOO	FÄSTE TILL GUMMISTRO	AUFNAHME, TÜRHALTER,	-
11	64988	1	OVEN PIDINHIHNA L=16	HOLDER BELT L=164	REM, DÖRR L=164	HALTERUNGSRIEMEN L=1	-
12	A422403	1	OVITARRA,	DECAL "AVANT", DOOR	DEKAL "AVANT", DÖRR	AUFKLEBER "AVANT", T	-
13	A422407	1	REUNANAUHA L=1960	FINISHING STRIP L=19	KANTBAND L=1960	KANTENSCHONER L=1960	-
14	74503	1	KUUSIORUUVI ZN	HEXAGONAL SCREW M8*	SEKKANTSKRUV M8* 65	SECHSKANTSCHRAUBE M8	-
15	A422430	1	SOVITELEVY	ADJUSTING PLATE	DISTANSSKIVA	PASSACHEIBE	-
16	74788	4	LASIN KIINNITINPARI	FASTENER, WINDOW, F2	FÄSTE, RUTA, F25/F5-	VERSCHLUSS, SCHEIBE,	-
17	A422443	1	KUMILEVY	RUBBER PLATE	GUMMISKIVA	GUMMISCHEIBE	-
18	A422462	1	TIIVISTENAUHA 650MM	SEALING STRIP L=650	TÄTNINGSBAND L=650	DICHTBAND L=650	-

7.9.2018

A421116 PERUUTUSSUMMERI KP, REVERSE BEEPER, ASSE



7.9.2018

A421116 PERUUTUSSUMMERI KP, REVERSE BEEPER, ASSE

NRO REF POS TEIL	OSAN NRO PART NO BESTÄLL NR BEST NR	KPL QTY ST ST	NIMITYS	DESCRIPTION	BENÄMING	BEZEICHNUNG	SIVU PAGE SIDA SEITE
1	64367	1	PERUUTUSSUMMERI	REVERSE BEEPER 12 VD	BACKNINGSSUMMER 12 V	RÜCKFAHRALARM 12 VDC	-
2	65241	1	L-LIITINRUNKO	L FITTING R6XS6	L KOPPLING R6XS6	L-VERSCHRAUBUNG R	-
3	65240	1	MITTAUSLIITIN	MANOMETER CONNECTION	MANOMETERKOPPLING T	MANOMETERVERSCHRAUBU	-
4	64852	1	PAINEKYTKIN SUCO 016	PRESSURE SWITCH SUCO	TRYCKSENSOR SUCO, BA	DRUCKSCHALTER SUCO,	-
5	A37001	1	JOHTOSARJA, PERUUTUS	WIRE HARNESS, REVERS	KABELHÄRVA, BACKVARN	KABELBAUM, RÜCKFAHRA	-

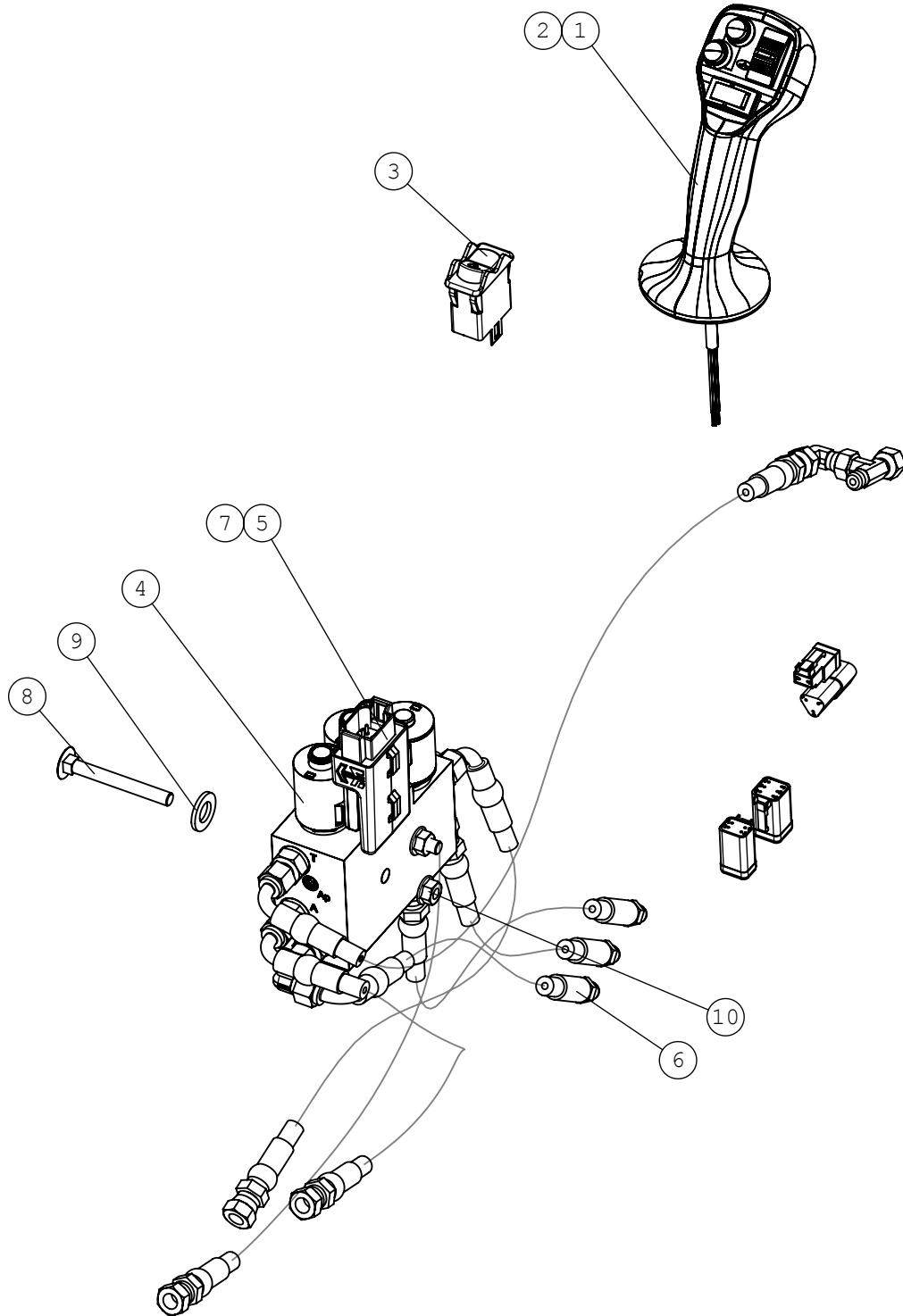
7.9.2018

A37009 AJONESTO, TURVAVYÖ, IMMOBILIZER SYSTEM,

NRO REF POS TEIL	OSAN NRO PART NO BESTÄLL NR BEST NR	KPL QTY ST ST	NIMITYS	DESCRIPTION	BENÄMING	BEZEICHNUNG	SIVU PAGE SIDA SEITE
1	64676	1	SOLENOIDIVENTTIILI	SOLENOID VALVE WK08W	MAGNETVENTIL WK08W-0	MAGNETVENTIL WK08W-0	-
2	64044	1	KULMALIITIN 90 AST.	ELBOW FITTING 90 DE	VINKELKOPPLING 90 GR	WINKEL EINSCHR. C40X	-
3	64060	1	YHDYSNIPPA	CONNECTOR NIPPLE F64	ÖVERGÅNGSNIPPEL F64X	VERBINDUNGSNIPPEL F6	-
4	A421164	1	KANNAKE, IMULETKU JA	BRACKET, IMMOBILIZER	FÄSTE, STARSPÄRRVENT	AUFNAHME, SPERRVENTI	-
5	A37001	1	JOHTOSARJA, PERUUTUS	WIRE HARNESS, REVERS	KABELHÄRVA, BACKVARN	KABELBAUM, RÜCKFAHRA	-
6	74530	4	ALUSLEVYPÄRI M6, NL6	WASHER NORDLOCK NL6	BRICKA NORDLOCK NL6	UNTERLEGSCHIEBE NORD	-
7	72317	2	KUUSIOMUTTERI	HEXAGONAL NUT M6 DI	SEKKANTMUTTER M6	SECHSKANTMUTTER M 6	-
8	74515	2	KUUSIORUUVI ZN	HEXAGONAL SCREW M 6*	SEKKANTSKRUV M 6*45	SECHSKANTSCHRAUBE M	-
9	65917	1	TURVAVYÖ SEAT ACC025	SEAT BELT WITH MICRO	SÄKERHETSÄLTA MED M	SICHERHEITSGURT MIT	-
10	65644	1	KULMALIITIN 45 AST.	ELBOW FITTING 45 DEG	VINKELKOPPLING 45 GR	WINKEL-VERSCHR. 45 G	-
11	64677	1	SUPISTIN	REDUCER FITTING TRTX	FÖRMINSKNINGSNIPPEL	REDUZIERNIPPEL TRTXS	-
12	65257	1	KIRISTYSMUTTERI	NUT BTXS10	MUTTER BTXS10	MUTTER BTXS10	-

7.9.2018

A37093 KÄSIAJOSARJA, HAND DRIVE CONTROL S



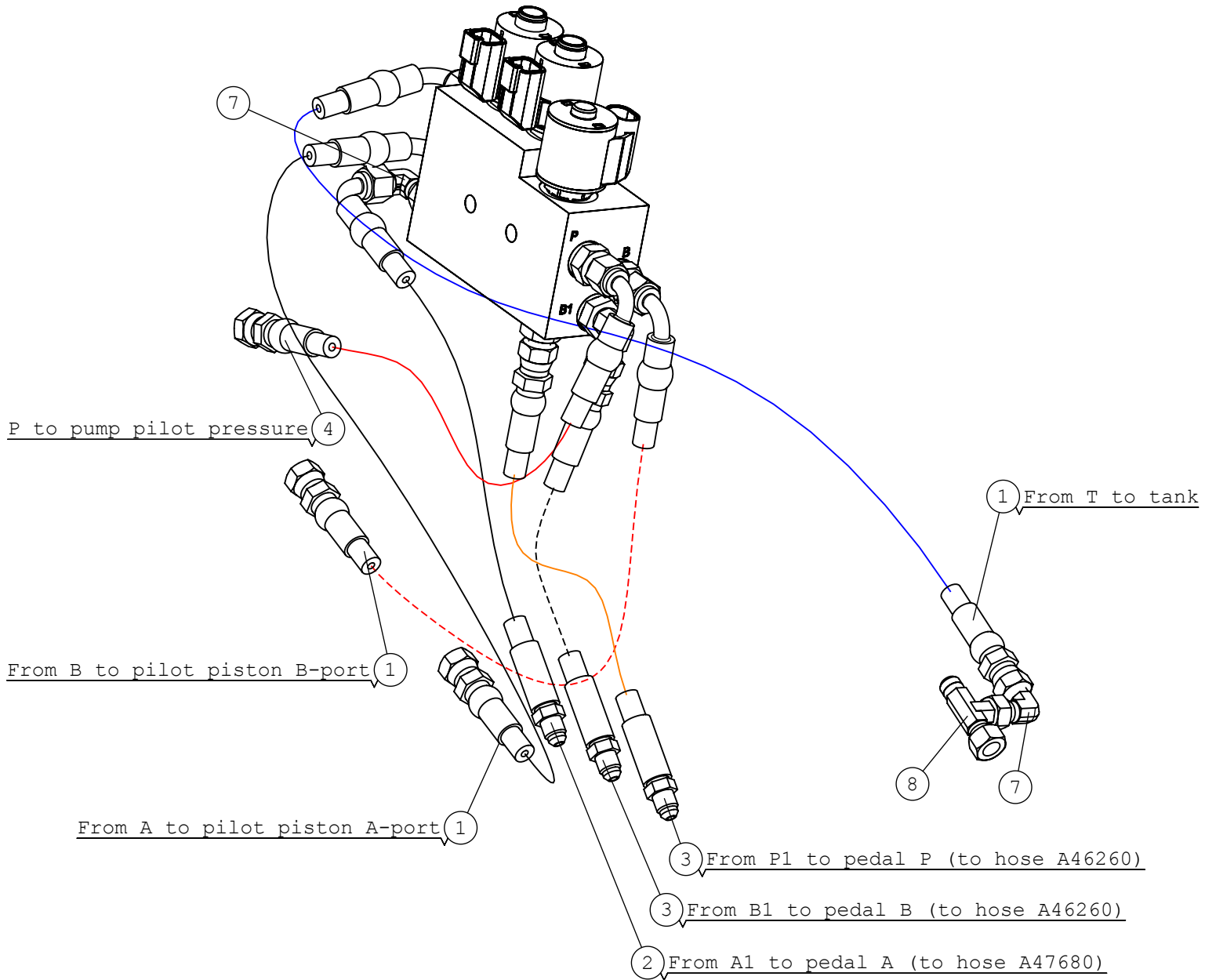
7.9.2018

A37093 KÄSIAJOSARJA, HAND DRIVE CONTROL S

NRO REF POS TEIL	OSAN NRO PART NO BESTÄLL NR BEST NR	KPL QTY ST ST	NIMITYS	DESCRIPTION	BENÄMING	BEZEICHNUNG	SIVU PAGE SIDA SEITE
1	A421227	1	JOYSTICK KP	JOYSTICK, HAND DRIVE	JOYSTICK, HANDSTYRNI	JOYSTICK, HANDBEDIEN	-
2	A422334	1	JOHTOSARJA, 6-TOIM.	WIRE HARNESS JOYSTIC	KABELHÄRVA, JOYSTICK	KABELBAUM, JOYSTICK	-
3	66299	1	KYTKIN COBO	SWITCH, HAND DRIVE C	BRYTARE, FRAMDRIVNIN	SCHALTER, HANDBEDIEN	-
4	A421537	1	KÄSIAJON	PROPORTIONAL VALVE H	PROPORTIONALVENTIL H	PROPORTIONALVENTIL H	-
5	66415	1	VENTTIILIOHJAIN PROP	VALVE DRIVER, PROPOR	VENTILSTYRNINGSKORT,	VENTILSTEUERKARTE, P	-
6	A37274	1	LETKUTUS, KÄSIAJO	HYDR. HOSES, HAND DR	HYDRAULSLANGAR HANDS	HYDR. SCHLÄUCHE, HAN	76
7	A37018	1	SÄHKÖSARJA	WIRE HARNESS, HAND D	KABELHÄRVA, HANDSTYR	KABELBAUM, HANDBEDIE	-
8	74863	2	LUKKORUUVI ZN M8X70	CARRIAGE BOLT M8*	VAGNSBULT M8*70 D	FLACHRUNDSCHRAUBE	-
9	71691	2	ALUSLEVY M12	WASHER M12 A13 DIN	BRICKA M12 A13 DIN 1	UNTERLEGSCHIEBE M12	-
10	74782	2	KUUSIOMUTTERI ZN	HEXAGONAL NUT M8 WIT	SEKANTMUTTER M8 MED	SECHSKANTMUTTER M8 F	-

7.9.2018

A37274 LETKUTUS, KÄSIAJO, HYDR. HOSES, HAND DR



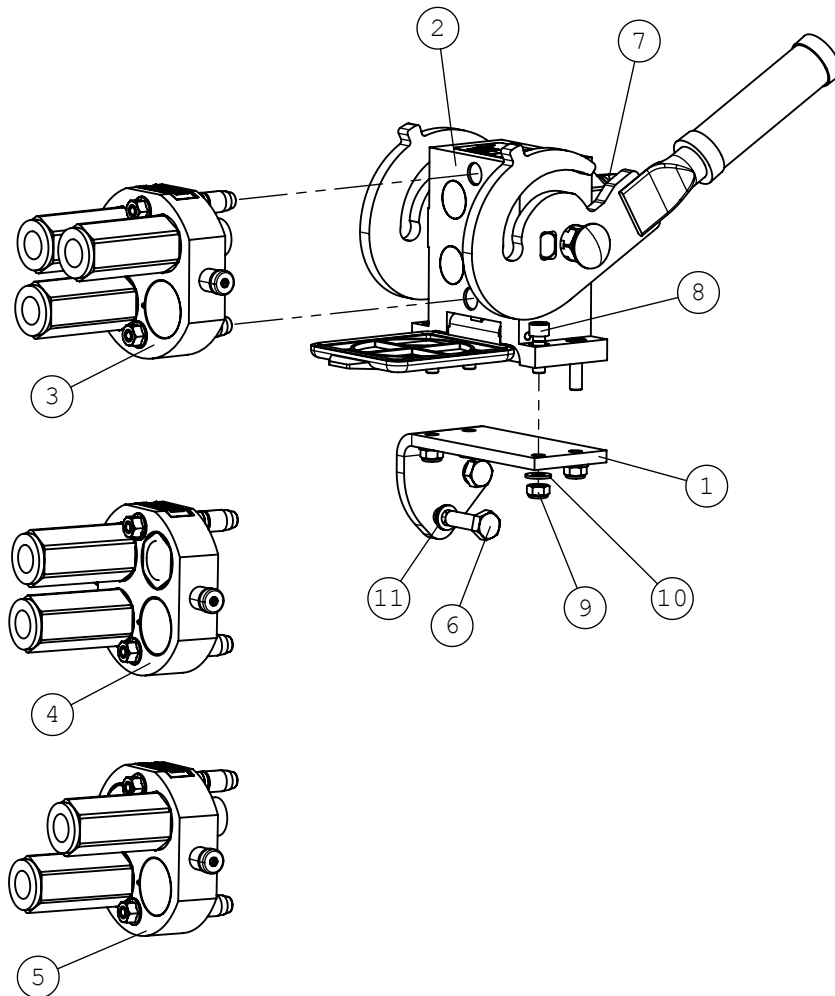
7.9.2018

A37274 LETKUTUS, KÄSIAJO, HYDR. HOSES, HAND DR

NRO REF POS TEIL	OSAN NRO PART NO BESTÄLL NR BEST NR	KPL QTY ST ST	NIMITYS	DESCRIPTION	BENÄMING	BEZEICHNUNG	SIVU PAGE SIDA SEITE
1	A47642	1	HYDR.LETKU L=1020 1L	HYDR. HOSE L=1020 TY	HYDRAULSLANG L=1020	HYDR. SCHLAUCH L=102	-
2	A422975	1	HYDR.LETKU L=880	HYDR. HOSE L=880	HYDRAULSLANG L=880	HYDR. SCHLAUCH L=880	-
3	A422273	1	HYDR.LETKU L=350	HYDR. HOSE L=350	HYDRAULSLANG L=350	HYDR. SCHLAUCH L=350	-
4	A422274	2	HYDR.LETKU L=240	HYDR. HOSE L=240	HYDRAULSLANG L=240	HYDR. SCHLAUCH L=240	-
5	A422976	1	HYDR.LETKU L=680	HYDR. HOSE L=680	HYDRAULSLANG L=680	HYDR. SCHLAUCH L=680	-
6	A47643	1	HYDR.LETKU L=430 1L	HYDR. HOSE L=430 TYP	HYDRAULSLANG L=430 T	HYDR. SCHLAUCH L=430	-
7	64308	2	KULMALIITIN 90 AST	ELBOW FITTING 90 DEG	VINKELKOPPLING 90 GR	WINKELVERSCHRAUBUNG	-
8	65241	1	L-LIITINRUNKO	L FITTING R6XS6	L KOPPLING R6XS6	L-VERSCHRAUBUNG R	-

7.9.2018

A34366 SARJAPIKALIITIN KP, MULTI CONNECTOR, ON



7.9.2018

A34366 SARJAPIKALIITIN KP, MULTI CONNECTOR, ON

NRO REF POS TEIL	OSAN NRO PART NO BESTÄLL NR BEST NR	KPL QTY ST ST	NIMITYS	DESCRIPTION	BENÄMING	BEZEICHNUNG	SIVU PAGE SIDA SEITE
1	A410804	1	PIKALIITIN KIINNIKE	MOUNTING BRACKET, MU	FÄSTE, FLERSNABBKOPP	AUFNAHME,MULTI-KUPPL	-
2	65252	1	PIKALIITINRYHMÄ 3P5	MULTI CONNECTOR, ON	FLERSNABBKOPPLING, L	MULTIKUPPLUNG, LADER	-
6	74505	2	KUUSIORUUVI ZN	HEXAGONAL SCREW M10*	SEKANTSKRUV M10*35	SECHSKANTSCHRAUBE M1	-
7	64058	3	PERUSLIITIN	BASIC FITTING F40XS1	RAK KOPPLING F40XS12	GERADE EINSCHRAUBVER	-
8	71884	4	KUUSIOKOLORUUVI ZN M	HEXAGONAL HEAD SCREW	SEKANTHÅLSKRUV M	INNENSECHSKANTSCHRAU	-
9	72320	4	KUUSIOMUTTERI ZN	NUT M8 NYLOC DIN 98	SEKANTMUTTER M8 NY	SECHSKANTMUTTER M 8	-
10	73122	4	ALUSLEVY M 8	WASHER M8 A8	BRICKA M8 A8,	UNTERLEGSCHIEBE M8	-
11	74531	2	ALUSLEVYPARI M10, NL	SPACER NORDLOCK M10,	BRICKA NORDLOCK M10,	UNTERLEGSCHIEBE NORD	-

AVANT[®]

Varaosat Spare parts

Manufacturer:

AVANT[®]
AVANT TECNO OY
e-mail: sales@avanttecho.com

Ylötie 1
33470 Ylöjärvi
FINLAND
Tel. +358 3 347 8800
Fax +358 3 348 5511